

NOTES TO USE PARTS LIST

ACLARACIONES PARA EL USO DEL DESPIECE

NOTES UTILISATION VUES ECLATEES

Sheets no. 1, 2, 3, 4, 7 & 8:
Are common for all versions.

Las hojas nº1, 2, 3, 4, 7 y 8:
Son comunes a todas las variantes.

Les feuilles no.1, 2, 3, 4, 7 et 8:
Sont communes à toutes les versions.

Sheet no. 5:
Relates to CM version.

La hoja nº 5:
Corresponde a la variante CM.

La feuille no. 5:
Correspond à la version CM.

Sheet no. 6:
Relates to PM/SM versions.

La hoja nº 6:
Corresponde a las variantes PM/SM.

La feuille no. 6:
Correspond aux versions PM/SM.

Sheet no. 9:
The bottom just refers to three water inlets machines (PM only).

La hoja nº 9:
La parte inferior es sólo para las máquinas con tres entradas de agua (Sólo PM).

La feuille no. 9:
La partie inférieure est seulement pour les machines à trois arrivées d'eau (Seulement PM).

Sheet no. 10:
Relates to electrical heated machines.

La hoja nº 10:
Corresponde a las máquinas con calefacción eléctrica.

La feuille no. 10:
Correspond aux machines à chauffage électrique.

Sheet no. 11:
Relates to steam heated machines.

La hoja nº 11:
Corresponde a las máquinas con calefacción a vapor.

La feuille no. 11:
Correspond aux machines à chauffage à vapeur.

VERY IMPORTANT:
Before ordering parts be sure they have not been modified. Check it on yellow sheet.

MUY IMPORTANTE:
Al pedir una pieza cerciorarse antes de que la misma no ha sido modificada. Si lo hubiese sido, estaria situada en hoja amarilla.

TRES IMPORTANT:
Avant de commander une pièce, s'assurer qu'elle n'a pas été modifiée. Le verifier sur feuille jaune.

**PRINTED
IN
SPAIN**

From
A partir
A partir

1040001

To
Hasta
Jusqu'à

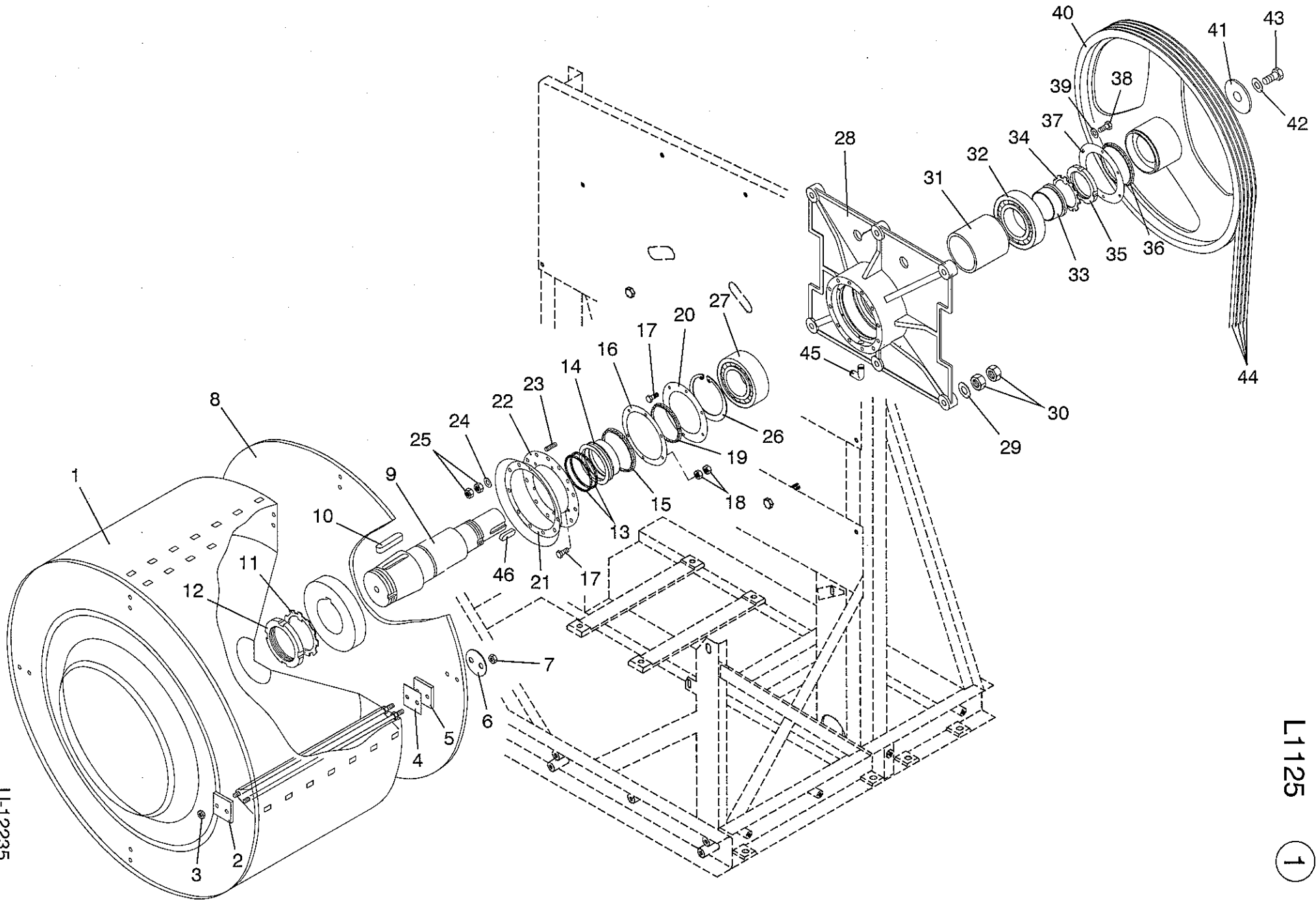
.....

L1125

Cod. n° 284026 C

Rev. n° 00/0607

U-112235



L1125

1

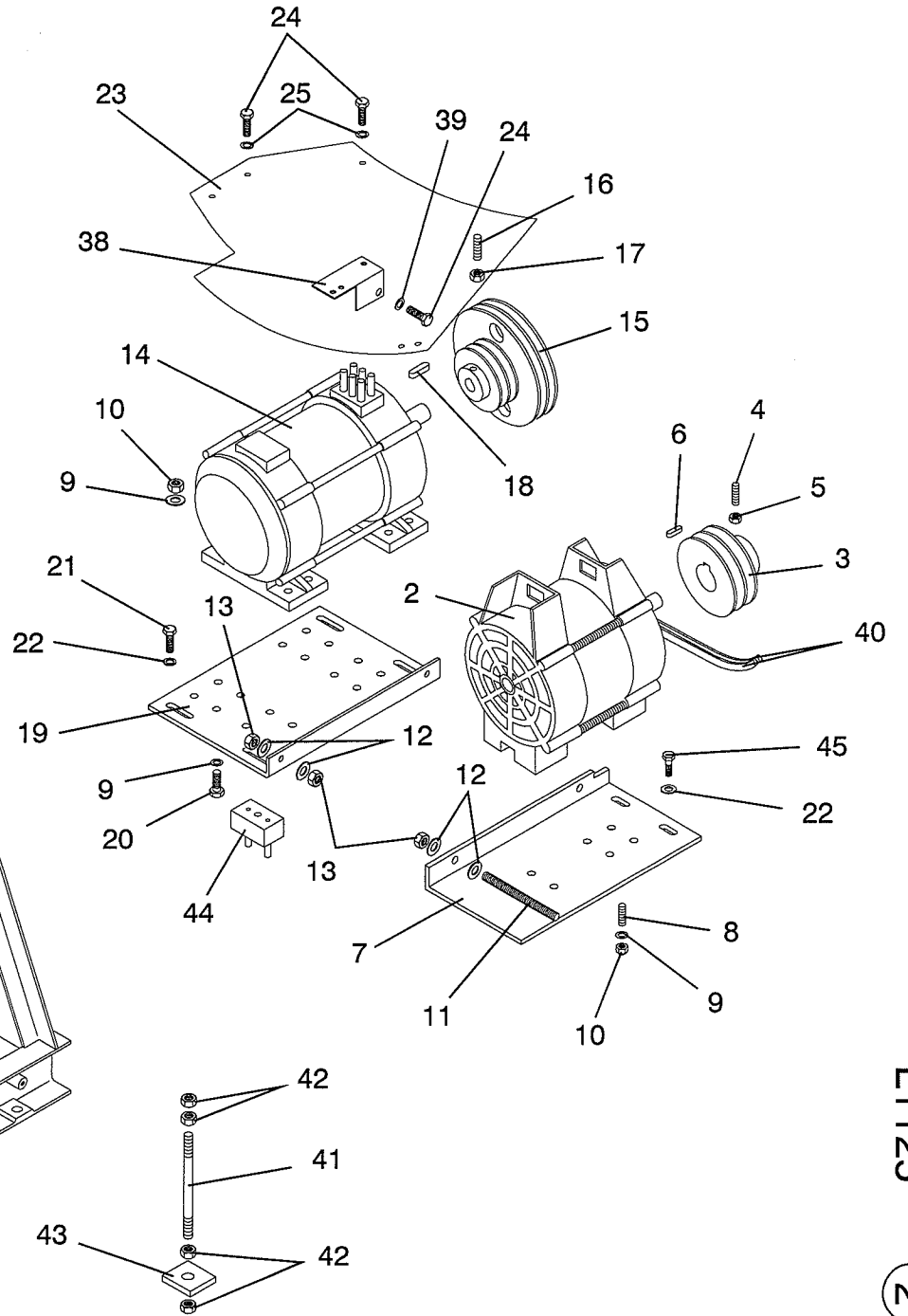
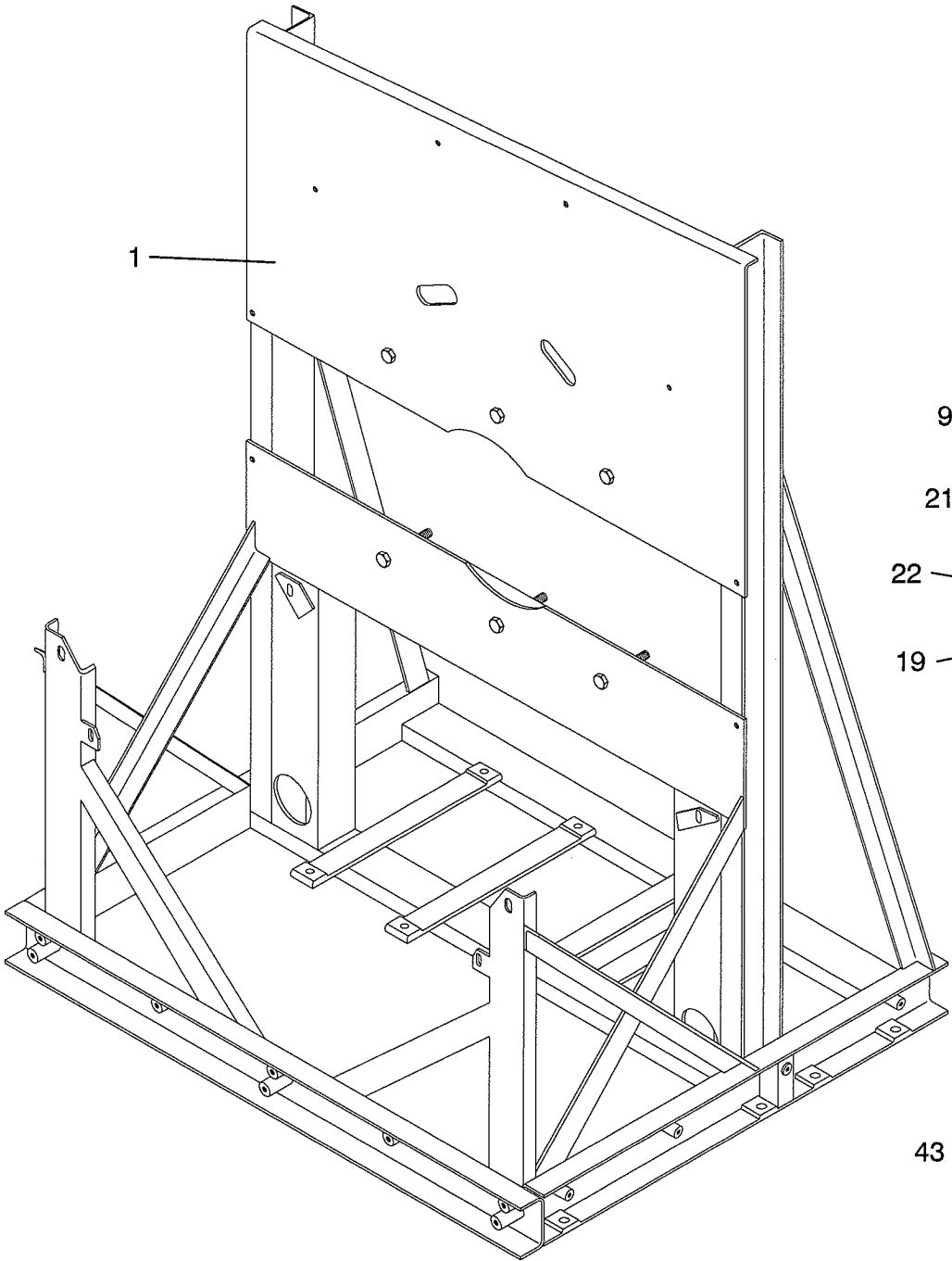
N°	REF.	DENOMINATION	DENOMINACIÓN	DÉNOMINATION
1	269068 *	BASKET BODY	CUERPO TAMBOR	CORPS TAMBOUR
2	213702	BASKET SHOVEL RENFORT	REFUERZO PALA TAMBOR	REFORT PALETTE TAMBOUR
3	213835	BASKET STRETCHER NUT	TUERCA TIRANTE TAMBOR	ECROU TIRANT TAMBOUR
4	213710	BASKET CENTERING PIECE	PIEZA CENTRADO TAMBOR	PIECE CENTRAGE TAMBOUR
5	213728	BASKET CENTERING PIECE	PIEZA CENTRADO TAMBOR	PIECE CENTRAGE TAMBOUR
6	289694	BASKET COUPLING WASHER	ARANDELA PLATO TAMBOR	RONDELLE PLAT TAMBOUR
7	149997	INOX HEX NUT DIN 934 M-16	TUER.EX.DIN934 INOX A2-70 M16	ECROU HEX.INOX DIN 934 M-16
8	269134	BASKET COUPLING	ACOPLAMIENTO TAMBOR	ASSAMBLAGE TAMBOUR
9	268755	BASKET SHAFT	EJE TAMBOR	PALIER TAMBOUR
10	163550	PIN DIN 6885-A 90X32X18	CHAVETA DIN 6885-A 90X32X18	CLAVETTE DIN 6885-A 90X32X18
11	213876	BASKET SHAFT WASHER	ARANDELA EJE TAMBOR	RONDELLE PALIER TAMBOUR
12	163543	FIXING NUT KM21	TUERCA FIJACION KM-21	ECROU FIXATION KM21
13	197756	TORIC GASKET 100X110X5	JUNTA TORICA 100X110X5	JOINT TORIQUE 100X110X5
14	267880	SEAL RING	ANILLO RETENES	BAGUE RESERVES
15	197723	RING V-RING V-140 A VITON	ANILLO V-RING V-140 A VITON	BAGUE V-RING V-140 A VITON
16	272526	SEAL COVER PLATE	PLATINA TAPA RETEN	PLAT COUVERCLE RESERVES
17	144782	INOX HEX SCREW DIN933 M 5X15	TOR.EX.DIN933INOX A2-70 M 5X15	VIS HEX INOX DIN933 M 5X15
18	149914	INOX HEX. NUT DIN 934 M-5	TUER.EX.DIN934 INOX A2-70 M 5	ECROU HEX. INOX DIN 934 M-5
19	197731	RING V-RING V-120 A	ANILLO V-RING V-120 A NBR510	BAGUE V-RING V-120 A
20	272534	LOWER SEAL COVER PLATE	PLATINA TAPA RETEN INFERIOR	PLAT COUVERCLE RESERVE INFER.
21	268946	V-RING PROTECTION	PROTECCION V-RING	PROTECTION V-RING
22	272559	BEARING BOX COVER	TAPA CAJA COJINETES	COUVERCLE BOITE ROULEMENTS
23	267948	SEAL COVER BUMP	ESPARRAGO TAPA RETEN	GOUJON COUVERCLE RESERVE
24	149351	INOX A2 WASHER DIN 125 8,4	ARAN. DIN125 INOX A2 8,4	RONDELLE INOX A2 DIN 125 8,4
25	149963	INOX HEX NUT DIN 934 M-8	TUER.EX.DIN934 INOX A2-70 M 8	ECROU HEX. INOX DIN 934 M-8
26	198010	FLEXIBLE RING I-165 DIN 472	ANILLO ELASTICO I-165 DIN 472	BAGUE ELASTIQUE I-165 DIN 472
27	197681	BEARING 23120	RODAMIENTO 23120 CC/W33	ROULEMENT 23120
28	267856	BEARING BOX	CAJA COJINETES	BOITE ROULEMENTS
29	149427	BICR WASHER B DIN125-ST 21	ARAN.B DIN125-ST B.TRI.21	RONDELLE B BICR.DIN125-ST 21
30	150268	BICR.HEX NUT DIN934-8 M 20	TUER.EX.DIN934-8 B.TRI.M20	ECROU HEX.BICR.DIN934-8 M 20

N°	REF.	DENOMINATION	DENOMINACIÓN	DÉNOMINATION
31	267872	BEARING END-PIECE	TOPE COJINETES	ARRET ROULEMENTS
32	197673	BEARING 22217 CCK	RODAMIENTO 22217 EK	ROULEMENT 22217 CCK
33	197699	DISASSEMBLY SLEEVE AHX-317	MANGUITO DESMONTAJE AHX-317	MANCHON DEMONTAGE AHX-317
34	273037	BASKET SHAFT WASHER	ARANDELA EJE TAMBOR	RONDELLE PALIER TAMBOR
35	197707	FIXING NUT KM-16	TUERCA FIJACION KM-16	ECROU FIXATION KM-16
36	197749	RING V-RING V-130 A	ANILLO V-RING V-130 A NBR510	BAGUE V-RING V-130 A
37	272542	RETAINER COVER PULLEY SIDE	TAPA RETEN LADO POLEA	COUVERCLE RESERVE COTE POULIE
38	146480	BICR.HEX SCREW DIN933-8 M10X20	TOR.EX.DIN933-8.8 B.TRI.M10X20	VIS HEX BICR.DIN933-8 M 10X20
39	149500	BICR.WASHER B DIN125-ST 10,5	ARAN.B DIN125-ST B.TRI.10,5	RONDELLE B DIN125-ST BICR.10,5
40	267849	BASKET PULLEY	POLEA TAMBOR	POULIE TAMBOR
41	233981	WASHER 100X71X10	ARANDELA 100X17X10	RONDELLE 100X17X10
42	149385	BICR.WASHER B DIN125-ST 17	ARAN.B DIN125-ST B.TRI.17	RONDELLE B DIN125-ST BICR.17
43	147066	HEX SCREW 8G DIN933 M16X50	TOR.EX.DIN933-8.8 B.TRI.M16X50	VIS HEX. 8G DIN933 M16X50
44	199398	BELT SPZ 2840 (FOR 60HZ)	CORREA TRAPECIAL SPZ-2840 (PARA 60 HZ)	COURROIE SPZ 2840 (POUR 60 HZ)
	163659	BELT SPZ-2900 (FOR 50HZ)	CORREA TRAPECIAL SPZ-2900 (PARA 50 HZ)	COURROIE SPZ-2900 (POUR 50 HZ)
45	122531	HOSE ELBOW 5/8" RE. 46610	CODO MANGUERA 5/8"REF.46610	COUDE TUYAU 5/8" RE. 46610
46	163667	PIN DIN6885-AB 70X20X12	CHAVETA DIN 6885-AB 70X20X12	CLAVETTE DIN6885-AB 70X20X12

* 269100 COMPLETE BASKET (WITH SHAFT)

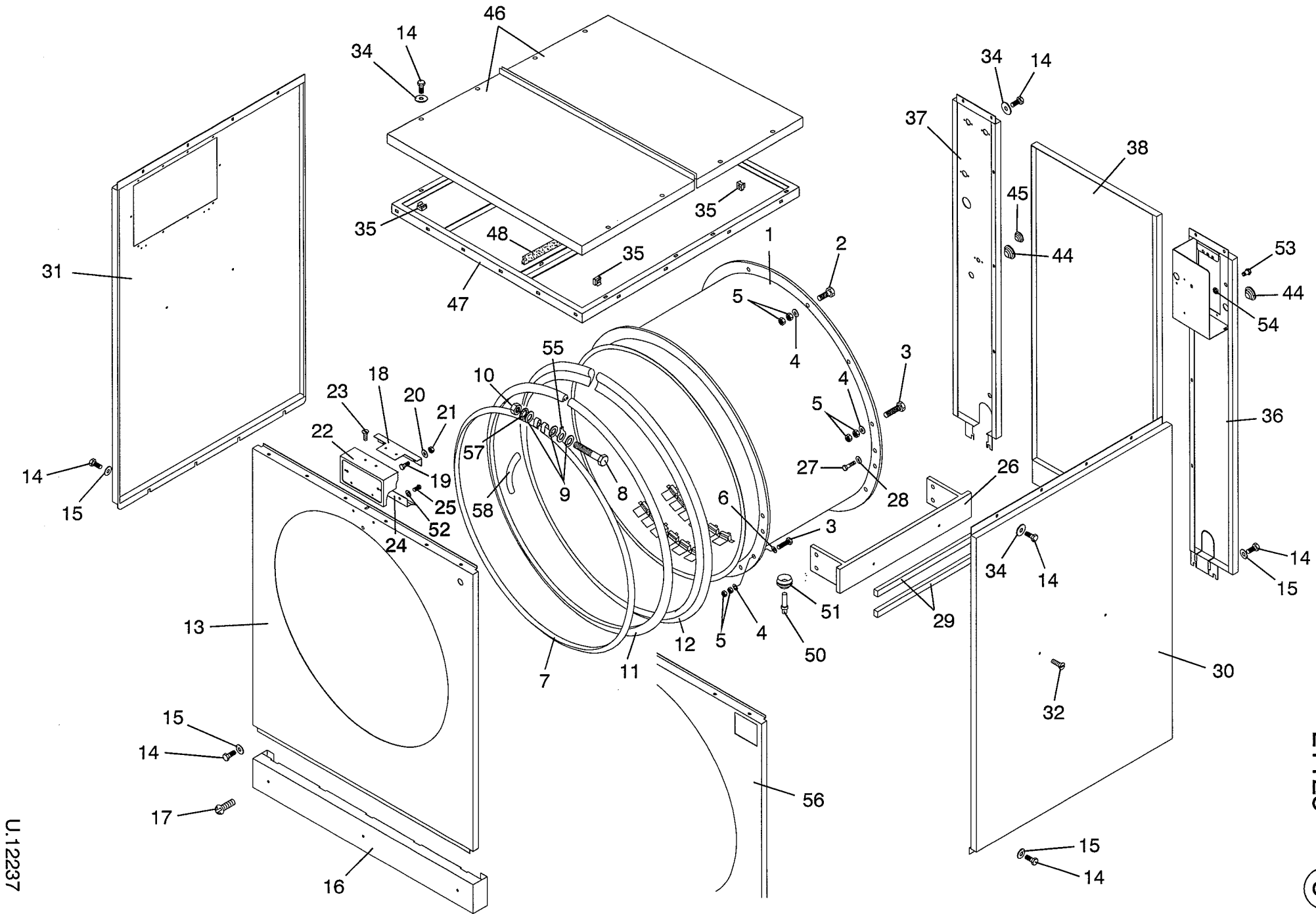
TAMBOR COMPLETO (CON EJE)

TAMBOUR COMPLET (AVEC PALIER)



N°	REF.	DENOMINATION	DENOMINACIÓN	DÉNOMINATION
1	273292	CHASSIS	CHASIS	CHASSIS
2	198705	MOTOR MT132220 3PH 208/380-60 (FOR 208-240/380V 60HZ) (FOR 200V 50HZ)	MOTOR MT132220 III 208/380-60 (PARA 208-240/380V 60HZ) (PARA 200 V 50HZ)	MOTEUR MT132220 3PH 208/380-60 (POUR 208-240/380V 60HZ) (POUR 200 V 50HZ)
	198697	MOTOR MT132220 3PH 240/415-50 (FOR 440-480V 60HZ) (FOR 240/415-440 V 50HZ)	MOTOR MT132220 III 240/415-50 (PARA 440-480V 60HZ) (PARA 240/415-440 V 50HZ)	MOTEUR MT132220 3PH 240/415-50 (POUR 440-480V 60HZ) (POUR 240/415-440 V 50HZ)
	198689	MOTOR MT132220 3PH 220/380-50 (FOR 220/380 V 50HZ)	MOTOR MT132220 III 220/380-50 (PARA 220/380 V 50HZ)	MOTEUR MT132220 3PH 220/380-50 (POUR 220/380 V 50HZ)
	172072	BEARING 6206-2Z QE6 (COUPLING SIDE)	RODAMIENTO 6206-2Z (LADO ACOUPLE)	ROULEMENT 6206-2Z QE6 (COTE COUPLAGE)
	128587	BEARING 6205 2Z QE6 (FAN SIDE)	RODAMIENTO 6205-2Z (LADO VENTILADOR)	ROULEMENT 6205 2Z QE6 (CÔTÈ VENTILATEUR)
3	272898	WASH MOTOR PULLEY	POLEA MOTOR LAVADO	POULIE MOTEUR LAVAGE
4	144204	ALLEN BUMP DIN 913 M-8X25	ESP.ALL.DIN913-10.9 M 8X25	GOUJON ALLEN DIN 913 M-8X25
5	150201	BICR.HEX NUT DIN 934-8 M-8	TUER.EX.DIN934-8 B.TRI.M 8	ECROU HEX.DIN 934-8 BICR.M-8
6	127878	PIN DIN 6885-A 55X 8X7	CHAVETA DIN 6885-A 55X 8X7	CLAVETTE DIN 6885-A 55X 8X7
7	275859	WASH MOTOR PLATE	PLACA MOTOR LAVADO	PLAQUE MOTEUR LAVAGE
8	198440	BUMP 8.8 M-8 REF.20.189	ESPARRAGO 8.8 M-8 REF.20.189	GOUJON 8.8 M-8 REF.20.189
9	149518	BICR.WASHER B DIN125-ST 8,4	ARAN.B DIN125-ST B.TRI. 8,4	RONDELLE.B DIN125-ST BICR.8,4
10	164285	SELFBLOCKING NUT DIN985 M-8	TUER.AUTOBL.DIN985-8 B.TRI.M8	ECROU AUTOBLOCANT DIN985 M-8
11	275883	TIGHTENER BUMP	ESPARRAGO TENSOR	GOUJON TENDEUR
12	149419	BICR.WASHER B DIN125-ST 13	ARAN.B DIN125-ST B.TRI.13	RONDELLE B DIN125-ST BICR.13
13	150235	BICR.HEX NUT DIN 934-8 M-12	TUER.EX.DIN934-8 B.TRI.M12	ECROU HEX DIN 934-8 BICR.M-12
14	198747	MOTOR MT 90180 3PH 208/380-60 (FOR 208-240/380V 60HZ) (FOR 200V 50HZ)	MOTOR MT 90180 III 208/380-60 (PARA 208-240/380V 60HZ) (PARA 200 V 50HZ)	MOTEUR MT 90180 3PH 208/380-60 (POUR 208-240/380V 60HZ) (POUR 200 V 50HZ)
	198739	MOTOR MT 90180 3PH 240/415-50 (FOR 440-480V 60HZ) (FOR 240/415-440 V 50HZ)	MOTOR MT 90180 III 240/415-50 (PARA 440-480V 60HZ) (PARA 240/415-440 V 50HZ)	MOTEUR MT 90180 3PH 240/415-50 (POUR 440-480V 60HZ) (POUR 240/415-440 V 50HZ)
	198721	MOTOR MT 90180 3PH 220/380-50 (FOR 220/380 V 50HZ)	MOTOR MT 90180 III 220/380-50 (PARA 220/380 V 50HZ)	MOTEUR MT 90180 3PH 220/380-50 (POUR 220/380 V 50HZ)
	304964	BEARING 6308-2Z QE6 (COUPLING SIDE)	RODAMIENTO 6308-2Z (LADO ACOUPLE)	ROULEMENT 6308-2Z QE6 (COTE COUPLAGE)
	186841	BEARING 6305-2Z QE6 (FAN SIDE)	RODAMIENTO 6305-2Z (LADO VENTILADOR)	ROULEMENT 6305-2Z QE6 (CÔTÈ VENTILATEUR)
	317404	FAN 90-SL COD.40051	VENTILADOR+ARO 90-SL COD.40051	VENTILATEUR 90-SL COD.40051

N°	REF.	DENOMINATION	DENOMINACIÓN	DÉNOMINATION
15	272906	EXTRACT MOTOR PULLEY 60HZ (FOR 60HZ)	POLEA MOTOR CENTRIFUGADO 60HZ. (PARA 60 HZ)	POULIE MOTEUR ESSORAGE 60HZ (POUR 60 HZ)
	272880	EXTRACT MOTOR PULLEY 50HZ (FOR 50HZ)	POLEA MOTOR CENTRIFUGADO 50HZ. (PARA 50 HZ)	POULIE MOTEUR ESSORAGE 50HZ (POUR 50 HZ)
16	144246	BUMP ALLEN DIN913 M10X25	ESP.ALL.DIN913-10.9 M10X25	GOUJON ALLEN DIN913 M10X25
17	150193	BICR HEX NUT DIN 934-8 M10	TUER.EX.DIN934-8 B.TRI.M10	ECROU HEX DIN 934-8 BICR.M10
18	304972	PIN DIN 6885-AB 55X10X8	CHAVETA DIN 6885-A 55X10X8	CLAVETTE DIN 6885-AB 55X10X8
19	275842	EXTRACT MOTOR PLATE	PLACA MOTOR CENTRIFUGADO	PLAQUE MOTEUR ESSORAGE
20	192831	BICR.HEX SCREW DIN 933-8 M8X30	TOR.EX.DIN933-8.8 B.TRI.M 8X30	VIS HEX DIN 933-8,8 BIC.M8X30
21	175679	HEX SCREW 8G DIN 933 M-10X 45 (FOR 60HZ)	TOR.EX.DIN933-8.8 B.TRI.M10X45 (PARA 60 HZ)	VIS HEX 8G DIN 933 M-10X 45 (POUR 60 HZ)
	147009	HEX SCREW 8G DIN 933 M-10X25 (FOR 50HZ)	TOR.EX.DIN933-8.8 B.TRI.M10X25 (PARA 50 HZ)	VIS HEX. DIN 933 M-10X25 8G (POUR 50 HZ)
22	217133	WASHER 27X10X3	ARANDELA 27X10X3	RONDELLE 27X10X3
23	272567	MOTOR PROTECTION COVER	TAPA PROTECCION MOTORES	COUVERCLE PROTECTION MOTEURS
24	146274	BICR.HEX SCREW DIN933-8 M-5X10	TOR.EX.DIN933-8.8 B.TRI.M 5X10	VIS HEX.BICR.DIN933-8.8 M-5X10
25	160838	WASHER 14X6X1,5	ARANDELA 14X6X1,5	RONDELLE 14X6X1,5
38	271106	MOTOR TERMINAL COVER	TAPA BORNES MOTOR	COUVERCLE BORNES MOTEUR
39	149534	BICR.WASHER B DIN125-ST 5,3	ARAN.B DIN125-ST B.TRI. 5,3	RONDELLE B BICR.DIN125-ST 5,3
40	199380	BELT SPZ 1320	CORREA TRAPECIAL SPZ-1320	COURROIE SPZ 1320
41	272856	HOLDING-DOWN BUMP (INCLUDING NUTS AND PIECE REC)	ESPARRAGO ANCLAJE (INCLUYE TUERCAS Y PIEZA RECT)	GOUJON SCELLEMENT (COMPRIS ECROUS ET PIECE RECT)
42	150326	BICR.HEX NUT DIN 934-8 M 24	TUER.EX.DIN934-8 B.TRI.M24	ECROU HEX BICR DIN 934-8 M 24
43	272872	BUMP PIECE	PIEZA ESPARRAGO	PIECE GOUJON
44	275867	MOTOR BASE SUPPLEMENT (FOR 60HZ)	SUPLEMENTO BASE MOTOR (PARA 60 HZ)	SUPPLEMENT BASE MOTEUR (POUR 60 HZ)
45	147009	HEX SCREW 8G DIN 933 M-10X25	TOR.EX.DIN933-8.8 B.TRI.M10X25	VIS HEX. DIN 933 M-10X25 8G



U.12237

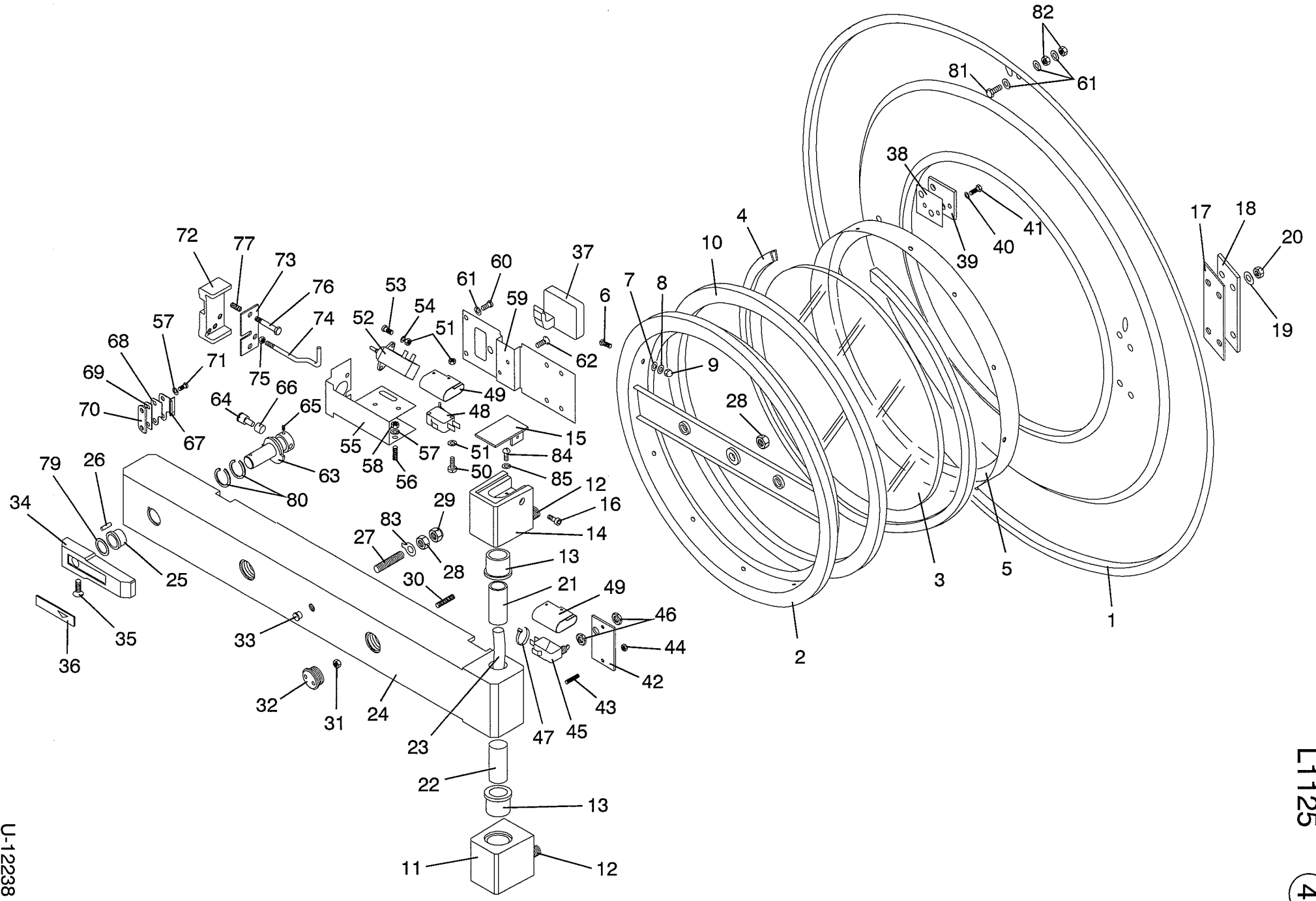
L1125

3

N°	REF.	DENOMINATION	DENOMINACIÓN	DÉNOMINATION
1	269845	OUTER DRUM	ENVOLVENTE	CUVE
2	157354	HEX SCREW 8G DIN 933 M-12X45	TOR.EX.DIN933-8.8 B.TRI.M12X45	VIS HEX 8G DIN 933 M-12X45
3	146688	BI HEX.SCREW DIN933-8. M12X 50	TOR.EX.DIN933-8.8 B.TRI.M12X50	VIS HEX.DIN933-8.8 BICR.M12X50
4	149419	BICR.WASHER B DIN125-ST 13	ARAN.B DIN125-ST B.TRI.13	RONDELLE B DIN125-ST BICR.13
5	150235	BICR.HEX NUT DIN 934-8 M-12	TUER.EX.DIN934-8 B.TRI.M12	ECROU HEX DIN 934-8 BICR.M-12
6	267898	WASHER 28X13X4	ARANDELA 28X13X4	RONDELLE 28X13X4
7	213959	OUTER DRUM FIXING RING	ARO FIJACION ENVOLVENTE	BAGUE FIXATION CUVE
8	146563	BICR HEX SCREW DIN933 M-10X100	TOR.EX.DIN933-88 B.TRI.M10X100	VIS HEX DIN-933-8.8 BI.M10X100
9	149500	BICR.WASHER B DIN125-ST 10,5	ARAN.B DIN125-ST B.TRI.10,5	RONDELLE B DIN125-ST BICR.10,5
10	150193	BICR HEX NUT DIN 934-8 M10	TUER.EX.DIN934-8 B.TRI.M10	ECROU HEX DIN 934-8 BICR.M10
11	166819 &	E PROFILE LENGTH 3725MM	PERFIL E LONGITUD 3725MM	PROFILE E LONGEUR 3725MM
12	163808	BLACK ETILENE.PROPIL.PROFILE Ñ (L=3785)	PERFIL Ñ ETILENO-PROPIL.NEGRO (L=3785)	PROFILE Ñ ETILENE-PROPIL.NOIR (L=3785)
13	270744	FRONT COVER	TAPA FRONTAL INOX S-P-C(SIM)	COUVERCLE FRONTAL
14	144964	INOX HEX SCREW DIN 933 M-8X15	TOR.EX.DIN933INOX A2-70 M 8X16	VIS HEX INOX DIN 933 M-8X15
15	217133	WASHER 27X10X3	ARANDELA 27X10X3	RONDELLE 27X10X3
16	272716	FRONT TOE PLATE	ZOCALO FRONTAL	SOCLE FRONTAL
17	129932	SCREW DIN 7985 M-6X10	TOR.AL.DIN7985 INOX.PAV.M6X10	VIS DIN 7985 M-6X10
18	272492	LABEL ASSEMBLY BRACKET	APOYO SOPORTE PLACA	APPUI SUPPORT PLAQUE
19	144881	INOX HEX SCREW DIN933 M 6X16	TOR.EX.DIN933INOX A2-70 M 6X16	VIS HEX INOX DIN933 M 6X16
20	149310	INOX.A2 WASHER DIN125 6,4	ARAN. DIN125 INOX A2 6,4	RONDELLE INOX.A2 DIN125 6,4
21	149971	INOX. HEX. NUT DIN 934 M-6	TUER.EX.DIN934 INOX A2-70 M 6	ECROU HEX. INOX. DIN 934 M-6
22	234062	LABEL BRACKET	SOPORTE PLACA	SUPPORT PLAQUE
23	169060	INOX SCREW DIN 964 M-4X8	TOR.G.SEBO INOX DIN964 M 4X8	VIS T/GOUT.DE SUIF INOX DIN964
24	234021	PLATE BRACKET PIECE	PIEZA SOPORTE PLACA	PIECE SUPPORT PLAQUE
25	146019	BICR CYL SCREW DIN 84-4.8 M3X5	TOR.CIL.DIN84-4.8 B.TRI.M 3X5	VIS CYL BICR.DIN 84-4.8 M 3X 5
26	272419	PANEL SIDE BRACKET	SOPORTE TAPA LATERAL	SUPPORT COUVERCLE LATERAL
27	146316	BICR.HEX SCREW DIN933-8 M-6X20	TOR.EX.DIN933-8.8 B.TRI.M 6X20	VIX HEX BICR.DIN933-8.8 M-6X20
28	149526	BICR.WASHER B DIN125-ST 6,4	ARAN.B DIN125-ST B.TRI. 6,4	RONDELLE B DIN125-ST BICR.6,4
29	110114	PROFILE EXTRA 5463GREY 6X9X4	BURL.AISLAN.TESA 5463-22 6X9X4	PROFILE EXTRA 5463GRIS 6X9X4

N°	REF.	DENOMINATION	DENOMINACIÓN	DÉNOMINATION
30	270355	RIGHT SIDE PANEL	TAPA LATERAL DERECHA	COUVERCLE LATERAL DROIT
31	270405	LEFT SIDE PANEL	TAPA LATERAL IZQUIERDA	COUVERCLE LATERAL GAUCHE
32	133033	INOX FLAT SCREW DIN85 M8X25 A2	TOR.PLA.DIN85 INOX A2-70 M8X25	VIS PLAT INOX DIN85 M8X25 A270
34	149351	INOX A2 WASHER DIN 125 8,4	ARAN. DIN125 INOX A2 8,4	RONDELLE INOX A2 DIN 125 8,4
35	174532	CAGED NUT M-8 R-310011-6	TUER.ENJ.M8 1,8-3,2 R.310011-6	ECROU ENCAGE M-8 R-310011-6
36	277442	RIGHT SIDE REAR PLATE	TAPA POSTERIOR LATERAL DERECHA	COUVERCLE ARRIERE LAT.DROIT
37	278010	LEFT SIDE REAR PLATE	TAPA POSTERIOR LATERAL IZQUIER	COUVERCLE ARRIERE LAT. GAUCHE
38	270280	CENTRAL REAR COVER	TAPA POSTERIOR CENTRAL	COUVERCLE ARRIERE CENTRAL
44	139683	CONE ECPC-6	CONO HIMEL ECPC-6	CONE ECPC-6
45	181701	LEGRAND CONE 91911	CONO LEGRAND 91911	CONE LEGRAND 91911
46	282921	UPPER PLATE	TAPA SUPERIOR	COUVERCLE SUPERIEUR
47	270868	UPPER FRAME	BASTIDOR SUPERIOR	BATI SUPERIEUR
48	220038	UPPER COVER SUPPORT	APOYO TAPAS SUPERIORES	APPUI COUVERCLES SUPERIEURS
50	193862	NTC RESISTANCE 2381 640 90042	RESISTENCIA NTC 2381 640 90042	RESISTANCE NTC 2381 640 90042
51	256149	SENSOR SHEATH LODGING	PASAMUROS SENSOR	LOGEMENT SENSEUR
52	149484	BICR.WASHER B DIN125-ST 3,2	ARAN.B DIN125-ST B.TRI. 3,2	RONDELLE B.DIN125-ST BICR. 3,2
53	140103	STUFFING-BOX PG-11	PRENSAES.NORMADIX 601104 PG-11	PRESSE-ETOUPE PG-11
54	140236	COUNTERNUT PG-11	TUERCA PG 281104 PG-11	CONTREECROU PG-11
55	280842	EARTH INTAKE	TOMA DE TIERRA	PRISE TERRE
56	277533	FRONT COVER	TAPA FRONTAL INOX C(COM)	COUVERCLE FRONTAL
57	149690	BICR.EXT TOOT.WASH.DIN6798 M10	ARAN.DEN.EXT.B.TRI.DIN6798M10	RONDEL DEN EX.BICR.DIN6798 M10
58	205419	WIRING PROTECTOR	PROTECTOR CABLES	PROTECTEUR CABLES

N°	REF.	DENOMINATION	DENOMINACIÓN	DÉNOMINATION
		FROM MACHINE N° 1.040.113	A PARTIR DE LA MÁQUINA N° 1.040.113	A PARTIR DE LA MACHINE N° 1.040.113
56	405712	FRONT COVER GIRBAU INC.C (COM) (FOR USA AND CANADA ONLY)	TAPA FRONTAL GIRBAU INC.C (COM) (SOLO PARA USA Y CANADA)	COUVERCLE FRONT.GIRBAU INC C (SEULEMENT POUR USA ET CANADA)



U-12238

L1125

4

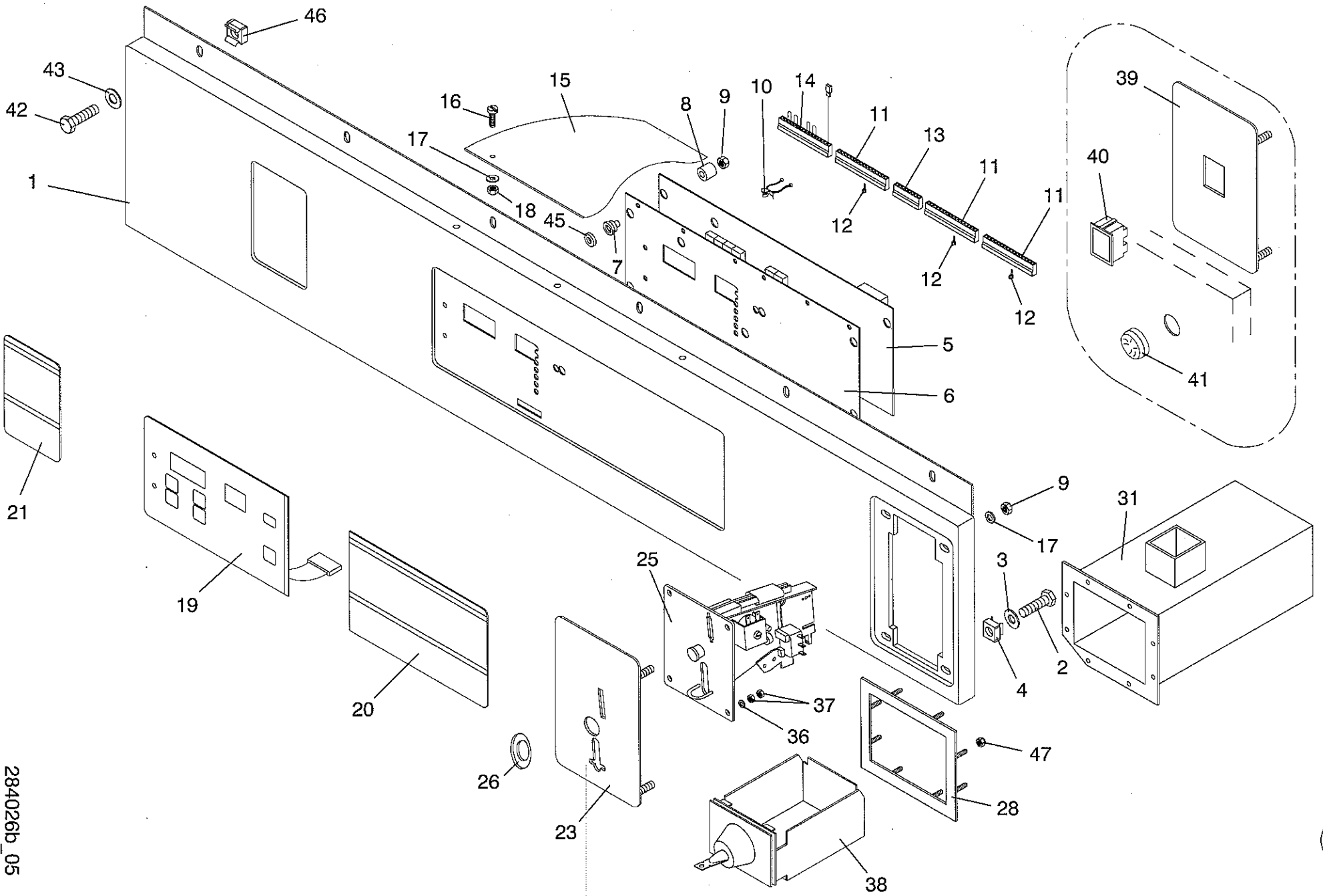
N°	REF.	DENOMINATION	DENOMINACIÓN	DÉNOMINATION
1	267906 +	OUTER DRUM FRONT PANEL	FRONTAL ENVOLVENTE	FRONTAL CUVE
2	253336 *	DOOR INNER RING	ARO INTERIOR ESCOTILLA	BAGUE INTERIEUR HUBLOT
3	134353	GLASS SPYHOLE 529X5	MIRILLA CRISTAL D529+-1,5X5	VITRE 529X5
4	131904	NEOPRENE A PROFILE L 1665 MM	PERFIL A EPDM BLANCO 1665MM.	PROFILE NEOPRENE A L. 1665 MM
5	248583	OUTER RING	ARO EXTERIOR	BAGUE EXTERIEUR
6	145649	INOX FLAT SCREW DIN85 M 4X10	TOR.PLA.DIN85 INOX A2-70 M4X10	VIS PLAT INOX DIN85 M-4X10 A2
7	116129	SCREW GASKET	JUNTA TORNILLO	JOINT VIS
8	149328	INOX A2 WASHER DIN 125 4,3	ARAN. DIN125 INOX A2 4,3	RONDELLE INOX A2 DIN 125 4,3
9	150151	INOX BLIND NUT DIN 1587 M-4	TUERCA CIE. INOX LAR. DIN1587M 4	ECROU AVEUGLE INOX DIN 1587 M4
10	178996	DOOR GASKET	JUNTA ESCOTILLA	JOINT HUBLOT
11	272989	HINGE (INCLUDING BUMPS AND SLEEVE)	CHARNELA (INCLUYE ESPARRAGO Y COJINETE)	CHARNIÈRE (COMPRIS GOUJONS ET FRETTE)
12	275685	HINGE BUMP	ESPARRAGO CHARNELA	GOUJON CHARNIERE
13	155515	SELFOIL SLEEVE B11B18-25-30/32	COJ. SELFOIL B11B18-25-30/32-4	FRETTE SELFOIL B11B18-25-30/32
14	272971	HINGE (INCLUDING BUMPS AND SLEEVE)	CHARNELA (INCLUYE ESPARRAGO Y COJINETE)	CHARNIÈRE (COMPRIS GOUJONS ET FRETTE)
15	272997	HINGE COVER	TAPA CHARNELA	COUVERCLE CHARNIÈRE
16	161646	ALLEN SCREW DIN 912 M-4X8	TOR.ALLDIN912-8.8 B.TRI.M 4X 8	VIS ALLEN DIN 912 M-4X8
17	161448	HINGE BRACKET GASKET	JUNTA SOPORTE CHARNELA	JOINT SUPPORT CHARNIERE
18	272500	HINGE BRACKET	SOPORTE CHARNELA	SUPPORT CHARNIÈRE
19	149351	INOX A2 WASHER DIN 125 8,4	ARAN. DIN125 INOX A2 8,4	RONDELLE INOX A2 DIN 125 8,4
20	149963	INOX HEX NUT DIN 934 M-8	TUER.EX.DIN934 INOX A2-70 M 8	ECROU HEX. INOX DIN 934 M-8
21	272732	UPPER SEMI-SHAFT	SEMI-EJE SUPERIOR	SEMI-AXE SUPERIEUR
22	272518	LOWER SEMI-SHAFT	SEMI-EJE INFERIOR	SEMI-AXE INFERIEUR
23	205419	WIRING PROTECTOR	PROTECTOR CABLES	PROTECTEUR CABLES
24	272948	DOOR BRACKET	SOPORTE ESCOTILLA	SUPPORT HUBLOT
25	128827	SELFOIL SLEEVE B11B12-17-15/22	COJ. SELFOIL B11B12-17-15/22-3	FRETTE SELFOIL B11B12-17-15/22
26	150771	FLEXIBLE PIN DIN1481 D4X15	PASADOR ELASTICO DIN1481 D4X15	GOUJON ELASTIQUE DIN1481 D4X15
27	254136	DOOR REGULATION BOLT	PERNO REGULACION ESCOTILLA	GOUJON REGLAGE HUBLOT
28	149948	INOX. HEX. NUT DIN 934 M-12	TUER.EX.DIN934 INOX A2-70 M12	ECROU HEX. INOX. DIN 934 M-12
29	150656	SELFBLOCKING NUT DIN985 M-12	TUER.AUTOB.DIN985-8 B.TRI.M12	ECROU AUTOBLOCANT DIN985 M-12

N°	REF.	DENOMINATION	DENOMINACIÓN	DÉNOMINATION
30	152116	ALLEN BUMP DIN 913 M-8X45	ESP.ALL.DIN913-10.9 M 8X45	GOUJON ALLEN DIN 913 M-8X45
31	150201	BICR.HEX NUT DIN 934-8 M-8	TUER.EX.DIN934-8 B.TRI.M 8	ECROU HEX.DIN 934-8 BICR.M-8
32	205583	DOOR BRACKET PLUG	TAPON SOPORTE ESCOTILLA	BOUCHON SUPPORT HUBLLOT
33	197509	CONICAL END-PIECE REF.26 D12	TOPE CONICO FIG.26 D12	ARRET CONIQUE FIG.26 D12
34	273144	HANDLE	MANECILLA	MANETTE
35	147694	INOX SCREW DIN7991M 5X25	TOR.AV.ALL.INOX DIN7991M 5X 25	VIS INOX DIN7991M 5X25
36	304113	HANDLE PLATE	PLACA MANECILLA	PLAQUE MANETTE
37	128090	LOCKING PIECE	PIEZA CIERRE	PIECE FERMETURE
38	128835	FIXING BASE GASKET	JUNTA BASE FIJACION	JOINT BASE FIXATION
39	201681	FIXING BASE	BASE FIJACION	BASE FIXATION
40	149310	INOX.A2 WASHER DIN125 6,4	ARAN. DIN125 INOX A2 6,4	RONDELLE INOX.A2 DIN125 6,4
41	144923	INOX HEX.SCREW DIN 933 M-6X20	TOR.EX.DIN933INOX A2-70 M 6X20	VIS HEX INOX DIN 933 M-6X20
42	274340	DOOR BRACKET COVER	TAPA SOPORTE ESCOTILLA	COUVERCLE SUPPORT HUBLLOT
43	144113	ALLEN BUMP DIN 916 M-6X20	ESP.ALL.DIN916-10.9 M 6X20	GOUJON ALLEN DIN 916 M-6X20
44	150227	BICR HEX NUT DIN934-8 M6	TUER.EX.DIN934-8 B.TRI.M 6	ECROU HEX DIN934-8 BICR.M6
45	196782	MICROSWITCH 83161,344 IW3+161L	MINIRRUPTOR 83161.344 IW3+161L	MINIRRUPTEUR 83161.344 IW3+161
46	272757	MICROSWITCH NUT	TUERCA MICRORRUPTOR	ECROU MICRORRUPTEUR
47	140434	CLAMP 2221	BRIDA UNEX 2221	BRIDE 2221
48	279760	MICROSWITCH	MINIRRUPTOR	MICRORRUPTEUR
49	281113	MICROSWITCH ISOLATION	AISLANTE MICRORRUPTOR	ISOLANT MICRORRUPTEUR
50	198127	ZINC HEX SCREW DIN933 M 3X16	TOR.EX.DIN933-4.8 B.TRI.M 3X16	VIS HEX ZINC DIN933 M 3X16
51	149906	INOX. HEX. NUT DIN 934 M-3	TUER.EX.DIN934 INOX A2-70 M 3	ECROU HEX. INOX DIN934 M-3
52	196774	THERMO-ACTUATOR 100331 15	TERMOACTUADOR 100331.15 NTA 6	THERMO-ACTIONNEMENT 100331 15
53	146035	BICR CYL SCREW DIN84 M-3X10	TOR.CIL.DIN84-4.8 B.TRI.M 3X10	VIS CYL BICR DIN84-4.8 M 3X10
54	152132	INOX A2 WASHER DIN 125	ARAN. DIN125 INOX A2 3,2	RONDELLE INOX A2 DIN 125 3,2
55	272617	THERMO-ACTUATOR BRACKET	SOPORTE TERMOACTUADOR	SUPPORT THERMO-ACTIONNEMENT
56	144048	ALLEN BUMP DIN 913 M 5 X 20	ESP.ALL.DIN913-10.9 M 5X20	GOUJON ALLEN DIN 913 M 5X20
57	149534	BICR.WASHER B DIN125-ST 5,3	ARAN.B DIN125-ST B.TRI. 5,3	RONDELLE B BICR.DIN125-ST 5,3
58	150177	BICR HEX NUT DIN934-8 M5	TUER.EX.DIN934-8 B.TRI.M 5	ECROU HEX DIN934-8 BIC.M5
59	284190	SAFETY LOCK COVER	TAPA CIERRE SEGURIDAD	COUVERCLE FERMETURE SECURITE

N°	REF.	DENOMINATION	DENOMINACIÓN	DÉNOMINATION
60	145656	INOX FLAT SCREW DIN 85 M 5X10	TOR.PLA.DIN85 INOX A2-70 M5X10	VIS PLAT INOX DIN 85 M 5X10 A2
61	149369	INOX A2 WASHER DIN 125 5,3	ARAN. DIN125 INOX A2 5,3	RONDELLE INOX A2 DIN 125 5,3
62	144865	INOX SCREW DIN963 M 5X10 A2-70	TOR.AV.DIN963 INOX A2-70 M5X10	VIS INOX DIN963 M 5X10 A2-70
63	272609	LOCKING BOLT	BULON DE CIERRE	BOULON DE FERMETURE
64	255109	BOLT PIN	PASADOR BULON	GOUJON BOULON
65	184176	ALLEN BUMP DIN916 M5X6	ESP.ALL.DIN916-10.9 M 5X 6	GOUJON ALLEN DIN916 M5X6
66	128033	SELFOIL SLEEVE B11A 8-12-12	COJ. SELFOIL B11A 8-12-12	FRETTE SELFOIL B11A 8-12-12
67	184192	ANTIBLOCKING SPRING	MUELLE ANTIBLOQUEO	RESSORT ANTIBLOCAGE
68	183947	AUXILIARY SPRING	MUELLE AUXILIAR	RESSORT AUXILIAIRE
69	256206	SPRING SUPPLEMENT	SUPLEMENTO MUELLE	SUPPLEMENT RESSORT
70	256172	SPRING SEPARATOR	SEPARADOR MUELLE	SEPARATEUR RESSORT
71	144279	ALLEN SCREW DIN 912 M-5X15	TOR.ALLDIN912-8.8 B.TRI.M 5X15	VIS ALLEN DIN 912 M-5X15
72	272575	SLIDING BLOCKER	BLOQUEADOR DESLIZANTE	BLOQUEUR COULISSANT
73	272583	SLIDING BLOCKING PIECE	PIEZA BLOQUEADOR DESLIZANTE	PIECE BLOCKAGE GLISSANT
74	272591	MICROSWITCH DRIVE	ACCIONADOR MICRORRUPTOR	ACIONNEMENT MICRORRUPTEUR
75	149922	INOX HEX. NUT DIN 934 M-4	TUER.EX.DIN934 INOX A2-70 M 4	ECROU HEX. INOX DIN 934 M-4
76	278622	SLIDING BLOCKING SCREW	TORNILLO BLOQUEADOR DESLIZANTE	VIS BLOQUEUR COULISSANT
77	198069	SPRING	MUELLE COMPENSADOR	RESSORT
79	184200	ADJ. WASHER PS12X18X0,2	ARAN.AJUSTE PS12X18X0,2 DIN988	RONDELLE REGLAGE PS12X18X0,2
80	183566	RING SEEGER SW-18	ANILLO ELASTICO SEEGER SW-18	BAGUE SEEGER SW-18
81	144782	INOX HEX SCREW DIN933 M 5X15	TOR.EX.DIN933INOX A2-70 M 5X15	VIS HEX INOX DIN933 M 5X15
82	149914	INOX HEX. NUT DIN 934 M-5	TUER.EX.DIN934 INOX A2-70 M 5	ECROU HEX. INOX DIN 934 M-5
83	280859	EARTH INTAKE	TOMA DE TIERRA	PRISE DE TERRE
84	146076	BICR ROUND SCREW DIN84 M 4X 8	TOR.CIL.DIN84-4.8 B.TRI.M 4X 8	VIS ROND BICR DIN84-4.8 M 4X 8
85	149732	BICR.EXT TOOT.WASH DIN6798 M4	ARAN.DEN.EXT.B.TRI.DIN6798M 4	RONDEL.DEN.EX.BICR.DIN6798 M4
+	281089	FRONT(WITH DOOR AND LOCK)	FRONTAL(CON ESCOTILL.Y CIERRE)	FRONTAL(AVEC HUBLLOT ET FERMET)
*	253328	COMPLETE DOOR	ESCOTILLA COMPLETA	HUBLLOT COMPLET

N°	REF.	DENOMINATION	DENOMINACIÓN	DÉNOMINATION
		FROM MACHINE N°	A PARTIR DE LA MÁQUINA N°	A PARTIR DE LA MACHINE N°
		1.040.043	1.040.043	1.040.043
72	289389	SLIDING BLOCKER	BLOQUEADOR DESLIZANTE	BLOQUEUR COULISSANT

N°	REF.	DENOMINATION	DENOMINACIÓN	DÉNOMINATION
		FROM MACHINE N° 1.040.171	A PARTIR DE LA MÁQUINA N° 1.040.171	A PARTIR DE LA MACHINE N° 1.040.171
34	408823	HANDLE	MANECILLA	MANETTE
35	150862	FLEXIBLE PIN DIN1481 D5X30	PASADOR ELASTICO DIN1481 D5X30	GOUJON ELASTIQUE DIN1481 D5X30
63	408831	LOCKING BOLT	BULON DE CIERRE	BOULON DE FERMETURE



284026b_05

N°	REF.	DENOMINATION	DENOMINACIÓN	DÉNOMINATION
1	280784	CONTROL PANEL	PANEL DE MANDOS	PANNEAU COMMANDES
2	144881	INOX HEX SCREW DIN933 M 6X16	TOR.EX.DIN933INOX A2-70 M 6X16	VIS HEX INOX DIN933 M 6X16
3	149310	INOX.A2 WASHER DIN125 6,4	ARAN. DIN125 INOX A2 6,4	RONDELLE INOX.A2 DIN125 6,4
4	165019	CAGED NUT M-6 0,5-1,5	TUER.ENJ.M6 0,5-1,5 R.310007-9	ECROU PRESIONER M-6 0,5-1,5
5	300798	PROCESSOR BOARD SM/CM	PLACA MICROPROCESADOR SM/CM	PLAQUE MICROPROCESSEUR SM/CM
	303354	EPROM FOR WASHER SM3/CM3 VER8	EPROM LAVADORAS SM3/CM3 VER08	EPROM P.MACH.A LAVER SM3/CM3V8
	303933	EEPROM ST24C04	EEPROM ST24C04	EEPROM ST24C04
	187203	INPUT OPTOISOLATOR 4N35	OPTOACOPLADOR ENTRADA 4N35	OPTOISOLATOR ENTREE 4N35
	187211	OUTPUT OPTOISOLATOR S21MD4V	OPTOACOPLADOR SALIDA	OPTOISOLATOR SORTIE S21MD4V
	188003	DISPLAY TDSR 5160	DISPLAY TDSR 5160	DISPLAY TDSR 5160
6	278317	PROCESSOR ISOLATOR	AISLANTE MICROPROCESADOR	ISOLANT MICROPROCESSEUR
7	277392	PLATE-CONTROL SEPARATOR	SEPARADOR PANEL-PLACA	SEPARATEUR TABLEAU-PLAQUE
8	277400	NUT-PLATE SEPARATOR	SEPARADOR PLACA-TUERCA	SEPARATEUR PLAQUE-ECROU
9	150185	BICR.HEX.NUT DIN934-8 M4	TUER.EX.DIN934-8 B.TRI.M 4	ECROU HEX.DIN934-8 BICR.M4
10	199893	CLAMP STL-450-3-01	ABRAZADERA STL-450-3-01	BRIDE STL-450-3-01
11	197301	PROTECTOR AMP-UNYT 1-640029-6	PROTECTOR AMP-UNYT 1-640029-6	PROTECTEUR AMP-UNYT 1-640029-6
12	197426	POLARIZATION AMP 640180-1	POSICIONADOR AMP 640180-1	POLARIZATION AMP 640180-1
13	199810	PROTECTOR AMP-UNYT 640029-8	PROTECTOR AMP-UNYT 640029-8	PROTECTEUR AMP-UNYT 640029-8
14	279828	IDENTIFICATION PLUG	CONECTORA IDENTIFICACION	CONNECTEUR IDENTIFICATION
15	258277	PROCESSOR BOARD LID	TAPA PLACA MICROPROCESADOR	COUVERCLE PLAQUE MICROPROCESSEUR
16	145649	INOX FLAT SCREW DIN85 M 4X10	TOR.PLA.DIN85 INOX A2-70 M4X10	VIS PLAT INOX DIN85 M-4X10 A2
17	219758	WASHER 12X4X1,5	ARANDELA 12X4X1,5	RONDELLE 12X4X1,5
18	132043	SELFBLOCKING NUT DIN985 M 4	TUER.AUTOBL.DIN985-8 B.TRI.M 4	ECROU AUTOBLOCANT DIN985 M 4
19	340885	CONT.WASHER KEYBOARD CM (FOR USA AND CANADA ONLY)	TECLADO LAVADORA CM CONT. (SOLO PARA USA Y CANADA)	CLAVIER LAVEUSE CM CONT. (SEULEMENT POUR USA ET CANADA)
	300681	WASHER KEYBOARD CM (EXCEPT FOR USA AND CANADA)	TECLADO LAVADORA CM (EXCEPTO PARA USA Y CANADA)	CLAVIER LAVEUSE CM (SAUF POUR USA ET CANADA)
20	332072	CONTIN.OPERATING INSTR.PLATE (FOR USA AND CANADA ONLY)	PLACA INSTR.FUNCION.CONTINENT. (SOLO PARA USA Y CANADA)	PLAQUE INSTR.FONCTIONN.CONTIN. (SEULEMENT POUR USA ET CANADA)
	301317	ENGLISH OPERATION INSTR.PLATE (EXCEPT FOR USA AND CANADA)	PLACA INSTR.FUNCION. IN. (EXCEPTO PARA USA Y CANADA)	PLAQUE INST.FONCTION ANGLAIS (SAUF POUR USA ET CANADA)
	301325	SPANISH OPERATION INSTR.PLATE	PLACA INSTR.FUNCION. ES.	PLAQUE INST.FONCTION ESPAGNOL

N°	REF.	DENOMINATION	DENOMINACIÓN	DÉNOMINATION
	301333	FRENCH OPERATION INSTR.PLATE	PLACA INSTR.FUNCION. FR.	PLAQUE INST.FONCTION FRANCAIS
21	304030	ENGLISH CONT.SAFETY INS.PLATE (FOR USA AND CANADA ONLY)	PLACA INSTR.SEGURIDAD CONT. (SOLO PARA USA Y CANADA)	PLAQUE INSTR.SECUR.CONTINENTAL (SEULEMENT POUR USA ET CANADA)
	301069	ENGLISH SAFETY INSTR.PLATE (EXCEPT FOR USA AND CANADA)	PLACA INSTR.SEGURIDAD IN. (EXCEPTO PARA USA Y CANADA)	PLAQUE INSTR.SECURITE ANGLAIS (SAUF POUR USA ET CANADA)
	301077	SPANISH SAFETY INSTR.PLATE	PLACA INSTR.SEGURIDAD ES.	PLAQUE INSTR.SECURITE ESPAGNOL
	301085	FRENCH SAFETY INSTR.PLATE	PLACA INSTR.SEGURIDAD FR.	PLAQUE INSTR.SECURITE FRANCAIS
23	278333	COIN METER PLATE	PLACA MONEDERO	PLAQUE MONNAYEUR
25	147165	COIN-METER B-400 1/4DOL.WITH M	MONEDERO B-400 1/4DOL.CON MIC	MONNAYEUR B-400 1/4DOL.AVEC MI
	130831	COIN-METER B-400 TOKEN GIRBAU	MONEDERO ISMEA B-400 FICHA G.	MONNAYEUR B-400 JETON GIRBAU
		OTHER COIN-METERS B-400 (TO SPECIFY COIN)	OTROS MONEDEROS B-400 (ESPECIFICAR MONEDA)	AUTRES MONNAYEURS B-400 (SPECIFIER MONNAI)
	182295	COIN-METER ELECTROMAGNET B-400	ELECT.MONE.ISMEA B400 220V ZZ	ELECTROAIMANT MONNAYEUR B-400
	177022	COIN-METER MICROSWITCH B400	MICRORRUP.MONEDERO ISMEA B400	MICRORRUPTEUR MONNAYEUR B400
26	147710	TOKEN GIRBAU 24R15	FICHA 24R15 CON ANAGRAM.GIRBAU	JETON GIRBAU 24R15
27	149476	BICR.WASHER B DIN125-ST 4,3	ARAN.B DIN125-ST B.TRI. 4,3	RONDELLE B DIN125-ST BICR.4,3
28	278234	COIN BOX PLATE	CARATULA CAJON MONEDAS	PLAQUE BOITE MONNAIES
29	280768	BOX BRACKET FIXING	SUJECION APOYO CAJON	FIXATION APPUI BOITE
30	161646	ALLEN SCREW DIN 912 M-4X8	TOR.ALLDIN912-8.8 B.TRI.M 4X 8	VIS ALLEN DIN 912 M-4X8
31	278127	BOX SUPPORT	APOYO CAJON	APPUI BOITE
36	149484	BICR.WASHER B DIN125-ST 3,2	ARAN.B DIN125-ST B.TRI. 3,2	RONDELLE B.DIN125-ST BICR. 3,2
37	149906	INOX. HEX. NUT DIN 934 M-3	TUER.EX.DIN934 INOX A2-70 M 3	ECROU HEX. INOX DIN934 M-3
38	169169	COIN BOX UG400A GI LONG COIN BOX	CAJA MONEDAS UG400A GI CAJA MONEDAS LARGA	BOITE MONNAIE UG400A GI BOITE MONNAIS LONGE
39	279745	PUSH-BUTTON PLATE	PLACA PULSADOR	PLAQUE PULSATEUR
40	138339	PUSH-BUTTON 2WIXII/5518	PULSADOR 2WIXII/5518	BOUTON-POUSSOIR 2WIXII/5518
41	160101	THERMOSTAT INTAKE STOPPER	TAPON TOMA TERMOSTATO	BOUCHON PRISE THERMOSTAT
42	144964	INOX HEX SCREW DIN 933 M-8X15	TOR.EX.DIN933INOX A2-70 M 8X16	VIS HEX INOX DIN 933 M-8X15
43	149351	INOX A2 WASHER DIN 125 8,4	ARAN. DIN125 INOX A2 8,4	RONDELLE INOX A2 DIN 125 8,4
44	149963	INOX HEX NUT DIN 934 M-8	TUER.EX.DIN934 INOX A2-70 M 8	ECROU HEX. INOX DIN 934 M-8
45	279901	SEPARATOR WASHER	ARANDELA SEPARADOR	RONDELLE SEPARATEUR

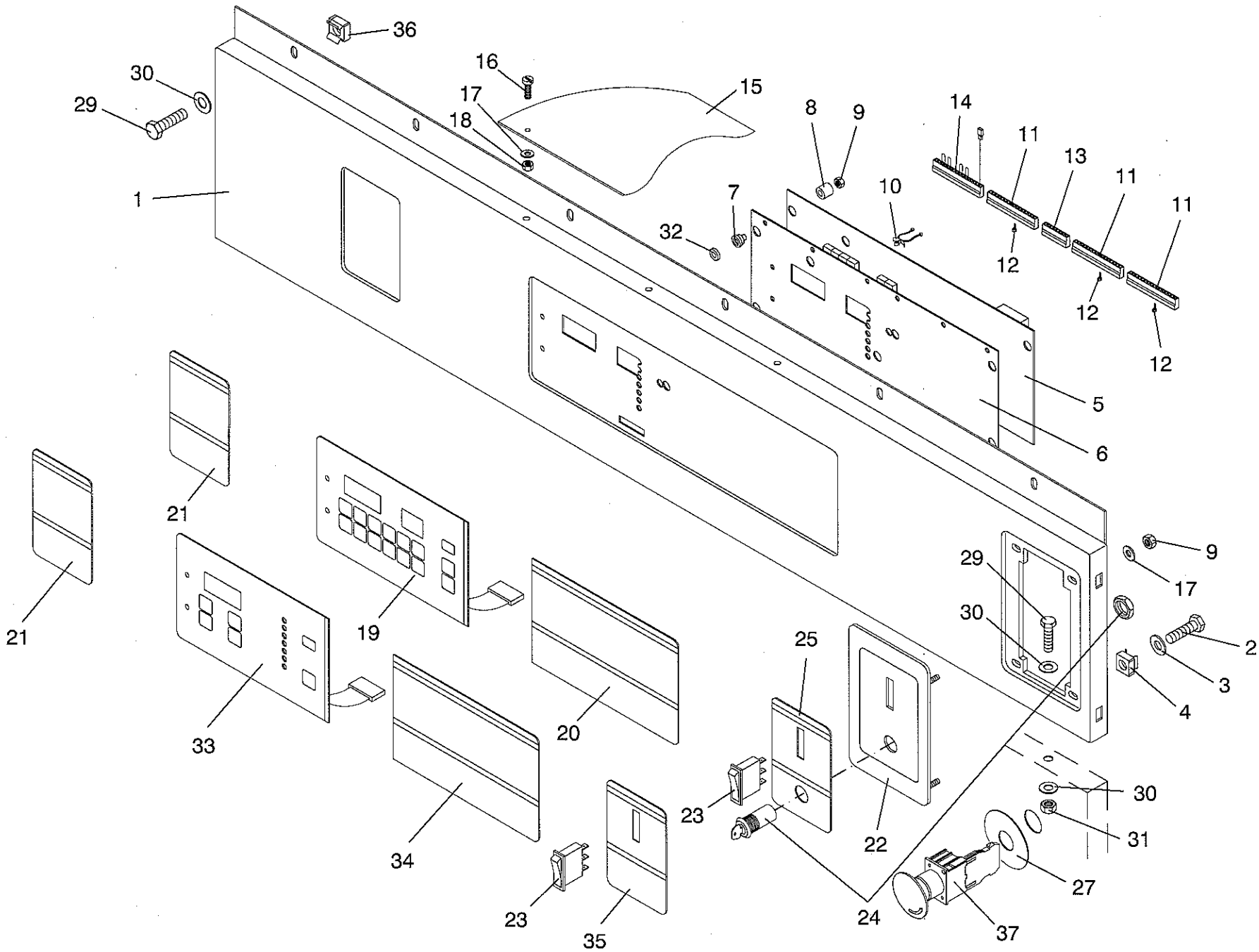
L1125 284026C 5C

N°	REF.	DENOMINATION	DENOMINACIÓN	DÉNOMINATION
46	174532	CAGED NUT M-8 R-310011-6	TUER.ENJ.M8 1,8-3,2 R.310011-6	ECROU ENCAGE M-8 R-310011-6

N°	REF.	DENOMINATION	DENOMINACIÓN	DÉNOMINATION
		FROM MACHINE N° 1.040.113	A PARTIR DE LA MÁQUINA N° 1.040.113	A PARTIR DE LA MACHINE N° 1.040.113
27	149476	CANCELLED	ANULADO	ANNULE
28	294405	PLATE (FOR USA AND CANADA ONLY)	CARATULA (SOLO PARA USA Y CANADA)	PLAQUE (SEULEMENT POUR USA ET CANADA)
	176792	INOX SELF-BLOCK.NUT DIN985 M 4	TUER.AUTOBL.DIN985 INOX M 4	ECROU AUTOBLOC.INOX DIN985 M 4
29	280768	CANCELLED	ANULADO	ANNULE
30	161646	CANCELLED	ANULADO	ANNULE
31	294041	BOX SUPPORT (FOR USA AND CANADA ONLY)	APOYO CAJON (SOLO PARA USA Y CANADA)	APPUI BOITE (SEULEMENT POUR USA ET CANADA)
47	176792	INOX SELF-BLOCK.NUT DIN985 M 4	TUER.AUTOBL.DIN985 INOX M 4	ECROU AUTOBLOC.INOX DIN985 M 4

N°	REF.	DENOMINATION	DENOMINACIÓN	DÉNOMINATION
		FROM MACHINE N° 1.040.258	A PARTIR DE LA MÁQUINA N° 1.040.258	A PARTIR DE LA MACHINE N° 1.040.258
23	281121	COIN-METER PLATE	PLACA MONEDERO	PLAQUE MONNAYEUR
25	338962	COIN-METER D10.WK 0,25 USD	MONEDERO D10.WK 0,25 USD	MONNAYEUR D10.WK 0,25 USD
	338970	COIN-METER D10.WK TOKEN GIRBAU	MONEDERO D10.WK FICHA GIR.	MONNAYEUR D10.WK JETON GIRBAU
	182295	CANCELLED	ANULADO	ANNULE
	177022	CANCELLED	ANULADO	ANNULE

N°	REF.	DENOMINATION	DENOMINACIÓN	DÉNOMINATION
		FROM MACHINE N° 1.040.285	A PARTIR DE LA MÁQUINA N° 1.040.285	A PARTIR DE LA MACHINE N° 1.040.285
19	350496	WASHER KEYBOARD CM CONT. (FOR USA AND CANADA ONLY)	TECLADO LAVADORA CM CONT. (SOLO PARA USA Y CANADA)	CLAVIER LAVEUSE CM CONT. (SEULEMENT POUR USA ET CANADA)
20	350512	CONTINENTAL OPERAT.INSTR.PLATE (FOR USA AND CANADA ONLY)	PLACA INSTR.FUNCION.CONTINENT. (SOLO PARA USA Y CANADA)	PLAQUE INSTR.FONCTION.CONTIN. (SEULEMENT POUR USA ET CANADA)
21	350553	CONTINENTAL SAFETY INSTR.PLATE (FOR USA AND CANADA ONLY)	PLACA INSTR.SEGURIDAD CONT. (SOLO PARA USA Y CANADA)	PLAQUE INSTR.SECURITE CONTIN. (SEULEMENT POUR USA ET CANADA)



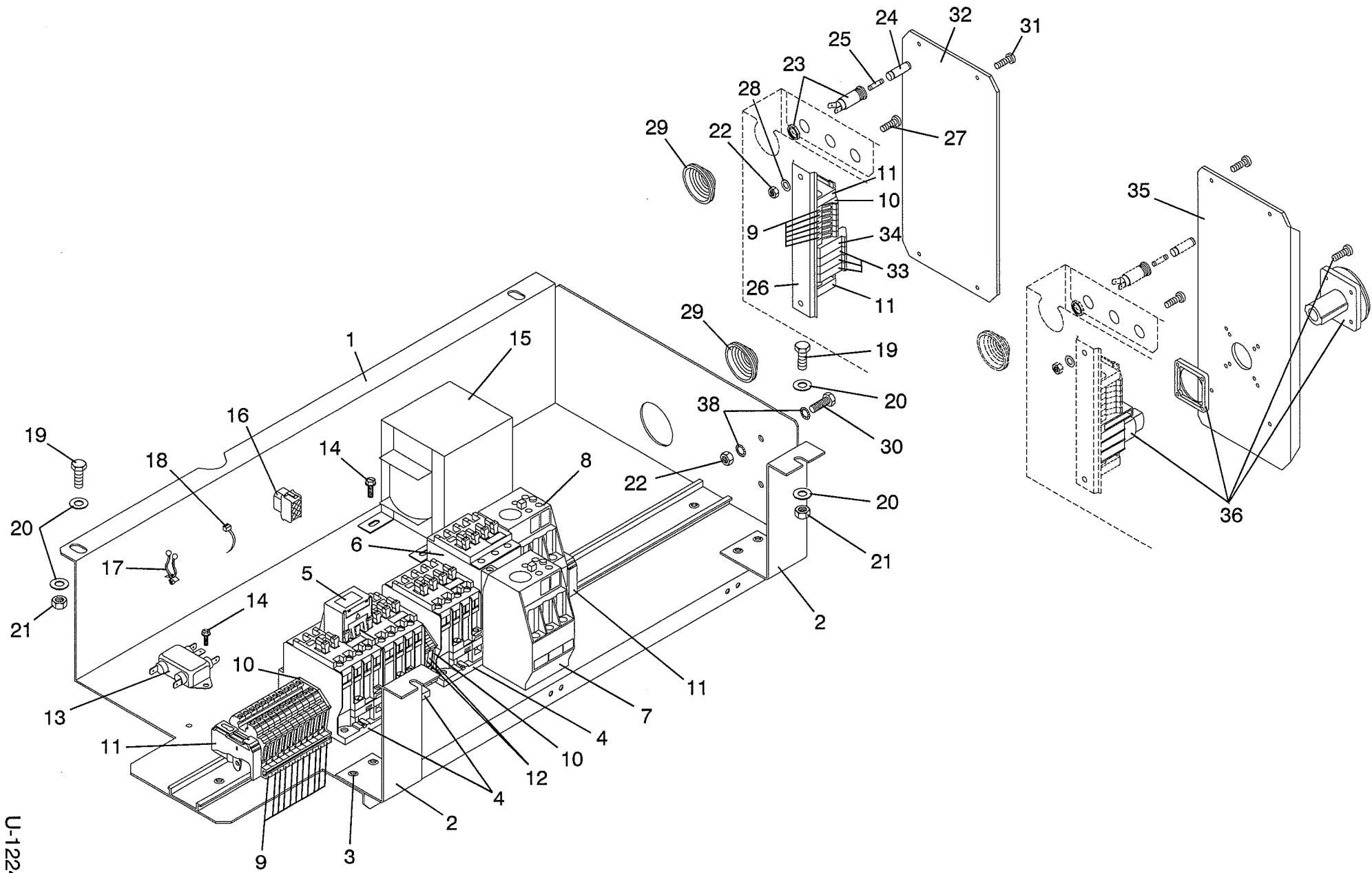
284026b_06

N°	REF.	DENOMINATION	DENOMINACIÓN	DÉNOMINATION
1	280784	CONTROL PANEL	PANEL DE MANDOS	PANNEAU COMMANDES
2	144881	INOX HEX SCREW DIN933 M 6X16	TOR.EX.DIN933INOX A2-70 M 6X16	VIS HEX INOX DIN933 M 6X16
3	149310	INOX.A2 WASHER DIN125 6,4	ARAN. DIN125 INOX A2 6,4	RONDELLE INOX.A2 DIN125 6,4
4	165019	CAGED NUT M-6 0,5-1,5	TUER.ENJ.M6 0,5-1,5 R.310007-9	ECROU PRESIONER M-6 0,5-1,5
5	300806	PROCESSOR BOARD PM (FOR PM)	PLACA MICROPROCESADOR PM (PARA PM)	PLAQUE MICROPROCESSEUR PM (POUR PM)
	300798	PROCESSOR BOARD SM/CM (FOR SM)	PLACA MICROPROCESADOR SM/CM (PARA SM)	PLAQUE MICROPROCESSEUR SM/CM (POUR SM)
	303347	EPROM FOR WASHER PM3 VER05 (FOR PM)	EPROM LAVADORAS PM3 VER05 (PARA PM)	EPROM POUR MACH.A LAVER PM3 V4 (POUR PM)
	303354	EPROM FOR WASHER SM3/CM3 VER8 (FOR SM)	EPROM LAVADORAS SM3/CM3 VER08 (PARA SM)	EPROM P.MACH.A LAVER SM3/CM3V8 (POUR SM)
	187195	RAM ZERO POWER MK48Z08-10 (FOR PM)	RAM ZERO POWER MK48Z08-10 (PARA PM)	RAM ZERO POWER MK48Z08-10 (POUR PM)
	303933	EEPROM ST24C04 (FOR SM)	EEPROM ST24C04 (PARA SM)	EEPROM ST24C04 (POUR SM)
	187203	INPUT OPTOISOLATOR 4N35	OPTOACOPLADOR ENTRADA 4N35	OPTOISOLATOR ENTREE 4N35
	187211	OUTPUT OPTOISOLATOR S21MD4V	OPTOACOPLADOR SALIDA	OPTOISOLATOR SORTIE S21MD4V
	188003	DISPLAY TDSR 5160	DISPLAY TDSR 5160	DISPLAY TDSR 5160
6	278317	PROCESSOR ISOLATOR	AISLANTE MICROPROCESADOR	ISOLANT MICROPROCESSEUR
7	277392	PLATE-CONTROL SEPARATOR	SEPARADOR PANEL-PLACA	SEPARATEUR TABLEAU-PLAQUE
8	277400	NUT-PLATE SEPARATOR	SEPARADOR PLACA-TUERCA	SEPARATEUR PLAQUE-ECROU
9	150185	BICR.HEX.NUT DIN934-8 M4	TUER.EX.DIN934-8 B.TRI.M 4	ECROU HEX.DIN934-8 BICR.M4
10	199893	CLAMP STL-450-3-01	ABRAZADERA STL-450-3-01	BRIDE STL-450-3-01
11	197301	PROTECTOR AMP-UNYT 1-640029-6	PROTECTOR AMP-UNYT 1-640029-6	PROTECTEUR AMP-UNYT 1-640029-6
12	197426	POLARIZATION AMP 640180-1	POSICIONADOR AMP 640180-1	POLARIZATION AMP 640180-1
13	199810	PROTECTOR AMP-UNYT 640029-8	PROTECTOR AMP-UNYT 640029-8	PROTECTEUR AMP-UNYT 640029-8
14	279117	IDENTIFICATION PLUG (FOR PM)	CONECTORA IDENTIFICACION (PARA PM)	CONNECTEUR IDENTIFICATION (POUR PM)
	279109	IDENTIFICATION PLUG (FOR SM)	CONECTORA IDENTIFICACION (PARA SM)	CONNECTEUR IDENTIFICATION (POUR SM)
15	258277	PROCESSOR BOARD LID	TAPA PLACA MICROPROCESADOR	COUVERCLE PLAQ.MICROPROCESSEUR
16	145649	INOX FLAT SCREW DIN85 M 4X10	TOR.PLA.DIN85 INOX A2-70 M4X10	VIS PLAT INOX DIN85 M-4X10 A2
17	219758	WASHER 12X4X1,5	ARANDELA 12X4X1,5	RONDELLE 12X4X1,5

N°	REF.	DENOMINATION	DENOMINACIÓN	DÉNOMINATION
18	132043	SELFBLOCKING NUT DIN985 M 4	TUER.AUTOBL.DIN985-8 B.TRI.M 4	ECROU AUTOBLOCANT DIN985 M 4
19	300673	WASHER KEYBOARD PM (FOR PM)	TECLADO LAVADORA PM (PARA PM)	CLAVIER LAVEUSE PM (POUR PM)
20	303982	CONTINENTAL OPERAT.INSTR.PLATE (FOR PM) (FOR USA AND CANADA ONLY)	PLACA INSTR. FUNCION CONTINENT (PARA PM) (SOLO PARA USA Y CANADA)	PLAQUE INSTR.FONCT.CONTINENTAL (POUR PM) (SEULEMENT POUR USA ET CANADA)
	301440	ENGLISH OPERATION INSTR.PLATE (FOR PM) (EXCEPT FOR USA AND CANADA)	PLACA INSTR.FUNCION. IN. (PARA PM) (EXCEPTO PARA USA Y CANADA)	PLAQUE INSTR.FONCTION ANGLAIS (POUR PM) (SAUF POUR USA ET CANADA)
	301457	SPANISH OPERATION INSTR.PLATE (FOR PM)	PLACA INSTR.FUNCION. ES. (PARA PM)	PLAQUE INSTR.FONCTION ESPAGNOL (POUR PM)
	301465	FRENCH OPERATION INSTR.PLATE (FOR PM)	PLACA INSTR.FUNCION. FR. (PARA PM)	PLAQUE INSTR.FONCTION FRANCAIS (POUR PM)
21	304030	ENGLISH CONT.SAFETY INS.PLATE (FOR USA AND CANADA ONLY)	PLACA INSTR.SEGURIDAD CONT. (SOLO PARA USA Y CANADA)	PLAQUE INSTR.SECUR.CONTINENTAL (SEULEMENT POUR USA ET CANADA)
	301069	ENGLISH SAFETY INSTR.PLATE (EXCEPT FOR USA AND CANADA)	PLACA INSTR.SEGURIDAD IN. (EXCEPTO PARA USA Y CANADA)	PLAQUE INSTR.SECURITE ANGLAIS (SAUF POUR USA ET CANADA)
	301077	SPANISH SAFETY INSTR.PLATE	PLACA INSTR.SEGURIDAD ES.	PLAQUE INSTR.SECURITE ESPAGNOL
	301085	FRENCH SAFETY INSTR.PLATE	PLACA INSTR.SEGURIDAD FR.	PLAQUE INSTR.SECURITE FRANCAIS
22	277384	MICRO SUPPLEMENT PANEL	PANEL SUPLEMENTO MICRO.	PANNEAU SUPPLEMENT MICRO
23	300780	SWITCH 1WIXII/3359 WHITE	INTERRUPTOR C1500AL AAG	INTERRUPTEUR 1WIXII/3359 BLANC
24	256230	FUNCTION SWITCH (FOR PM)	CONMUTADOR FUNCIONES (PARA PM)	COMMUTATEUR FONCTIONS (POUR PM)
25	304097	GENERAL CONTROL PLATE (FOR PM) (FOR USA AND CANADA ONLY)	PLACA MANDOS GENERALES (PARA PM) (SOLO PARA USA Y CANADA)	PLAQUE COMMANDES GENERALES (POUR PM) (SEULEMENT POUR USA ET CANADA)
	301994	GENERAL CONTROL PLATE (FOR PM) (EXCEPT FOR USA AND CANADA)	PLACA MANDOS GENERALES (PARA PM) (EXCEPTO PARA USA Y CANADA)	PLAQUE COMMANDES GENERALES (POUR PM) (SAUF POUR USA ET CANADA)
26	192310	MUSHROOM PUSH-BUTTON	PUL.HONGO ENCL.3SB10 (341529)	PULSATEUR TYPE COUP DE POING
27	192294	YELLOW RING	ARO AMARILLO	BAGUE JAUNE
28	197343	CONNECTION ELEMENT 3SB13 20-0A	ELEMENTO CONEXION 3SB13 20-0A	ELEMENT CONNEXION 3SB13 20-0A
29	144964	INOX HEX SCREW DIN 933 M-8X15	TOR.EX.DIN933INOX A2-70 M 8X16	VIS HEX INOX DIN 933 M-8X15
30	149351	INOX A2 WASHER DIN 125 8,4	ARAN. DIN125 INOX A2 8,4	RONDELLE INOX A2 DIN 125 8,4
31	149963	INOX HEX NUT DIN 934 M-8	TUER.EX.DIN934 INOX A2-70 M 8	ECROU HEX. INOX DIN 934 M-8
32	279901	SEPARATOR WASHER	ARANDELA SEPARADOR	RONDELLE SEPARATEUR

N°	REF.	DENOMINATION	DENOMINACIÓN	DÉNOMINATION
33	300699	WASHER KEYBOARD SM (FOR SM)	TECLADO LAVADORA SM (PARA SM)	CLAVIER LAVEUSE SM (POUR SM)
34	303974	CONTINENTAL OPERAT.INSTR.PLATE (FOR SM) (FOR USA AND CANADA ONLY)	PLACA INSTR. FUNCION CONTINENT (PARA SM) (SOLO PARA USA Y CANADA)	PLAQUE INSTR.FONCT.CONTINENTAL (POUR SM) (SEULEMENT POUR USA ET CANADA)
	301192	ENGLISH OPERATION INSTR.PLATE (FOR SM) (EXCEPT FOR USA AND CANADA)	PLACA INSTR.FUNCION. IN. (PARA SM) (EXCEPTO PARA USA Y CANADA)	PLAQUE INSTR.FONCTION ANGLAIS (POUR SM) (SAUF POUR USA ET CANADA)
	301200	SPANISH OPEARATION INSTR.PLATE (FOR SM)	PLACA INSTR.FUNCION. ES. (PARA SM)	PLAQUE INST.FONCTION ESPAGNOL (POUR SM)
	301218	FRENCH OPERATION INSTR.PLATE (FOR SM)	PLACA INSTR.FUNCION. FR. (PARA SM)	PLAQUE INSTR.FONCTION FRANCAIS (POUR SM)
35	304089	START-STOP PLATE (FOR SM) (FOR USA AND CANADA ONLY)	PLACA MARCHA-PARO (PARA SM) (SOLO PARA USA Y CANADA)	PLAQUE MARCHE-ARRET (POUR SM) (SEULEMENT POUR USA ET CANADA)
	301986	START-STOP PLATE (FOR SM) (EXCEPT FOR USA AND CANADA)	PLACA MARCHA PARO (PARA SM) (EXCEPTO PARA USA Y CANADA)	PLAQUE MARCHE-ARRET (POUR SM) (SAUF POUR USA ET CANADA)
36	174532	CAGED NUT M-8 R-310011-6	TUER.ENJ.M8 1,8-3,2 R.310011-6	ECROU ENCAGE M-8 R-310011-6

N°	REF.	DENOMINATION	DENOMINACIÓN	DÉNOMINATION
		FROM MACHINE N° 1.040.266	A PARTIR DE LA MÁQUINA N° 1.040.266	A PARTIR DE LA MACHINE N° 1.040.266
26	192310	CANCELLED	ANULADO	ANNULE
28	197343	CANCELLED	ANULADO	ANNULE
37	341529	EMERGENCY STOP LC	PARO EMERGENCIA LC	ARRET EMERGENCE LC



U-12241

L1125

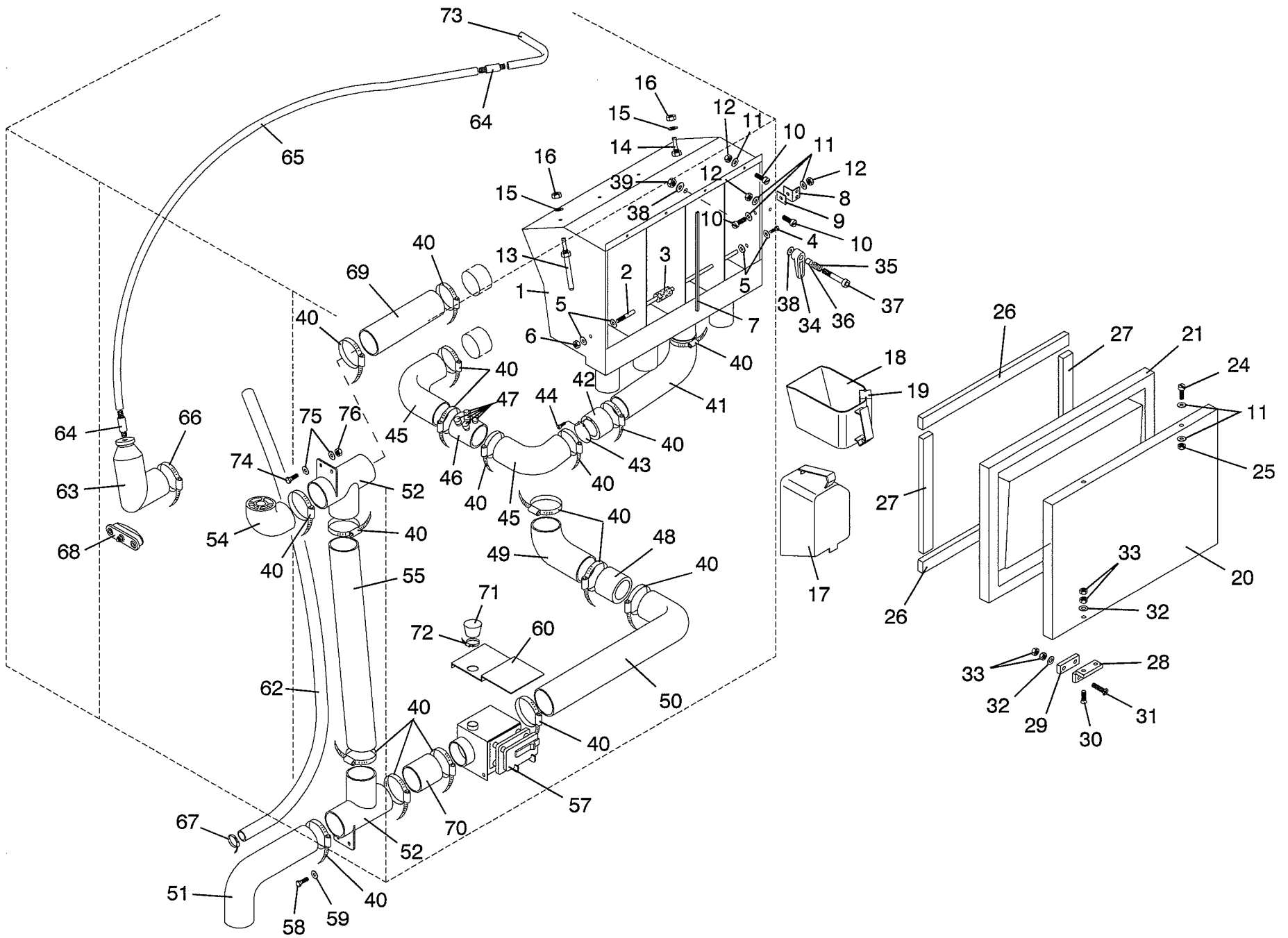
7

N°	REF.	DENOMINATION	DENOMINACIÓN	DÉNOMINATION
1	272344	INSTALLATION BOX PLATE	PLACA CAJA INSTALACION	PLAQUE BOITE INSTALLATION
2	277210	INSTALLATION BOX BRACKET	SOPORTE CAJA INSTALACION	SUPPORT BOITE INSTALLATION
3	151878	RIVET POP TLP/D/636/BS4,8X 9,1	REMA.POP TLP/D/636/BS 4,8X 9,1	RIVET TLP/D/636/BS 4,8X 9,1
4	193433	CONTACTOR 3TF31 01-OAN2	CONTACTOR 3TF31 01-OAN2	CONTACTEUR 3TF31 01-OAN2
	194050	COIL 3TY7 403-OAN2	BOBINA 3TY7 403-OAN2	BOBINE 3TY7 403-OAN2
5	196592	CONTACT BLOCK 3TX4 091-1A	BLOQUEO 3TX4 091-1A	BLOC CONTACT 3TX4 091-1A
6	192278	CONTACTOR 3TF34 00-OAN2	CONTACTOR 3TF34 00-OAN2	CONTACTEUR 3TF34 00-OAN2
	302810	COIL 37Y7 443-OAN2	BOBINA 3TY7 443-OAN2	BOBINE 3TY7 443-OAN2
7	187039	THERMIC RELAY 3UA55 00-2C (FOR 200,208,220 AND 240V)	RELE TERM.3UA5500-2C 16-25A (PARA 200,208,220 Y 240V)	RELAIS THERMIQUE 13UA55 00-2C (POUR 200,208,220 ET 240V)
	197665	THERMIC RELAY 3UA55 00-2A (FOR 380,415 AND 440V)	RELE TERM.3UA5500-2A 10-16A (PARA 380,415 Y 440V)	RELAIS THERMIQUE 3UA55 00-2A (POUR 380,415 ET 440V)
8	187062	THERMIC RELAY 3UA59 00-1K (FOR 200,208,220 AND 240V)	RELE TERM.3UA5900-1K8-12,5A (PARA 200,208,220 Y 240V)	RELAIS THERMIQUE 3UA59 00-1K (POUR 200,208,220 ET 240V)
	300319	THERMIC RELAY 3UA59 00-1H 5-8A (FOR 380,415 AND 440V)	RELE TERM.3UA59 00-1H 5- 8A (PARA 380,415 Y 440V)	RELAIS THERMIQUE 3UA59 00-1H (POUR 380,415 ET 440V)
9	155457	TERMINAL BC 4/6 R 638255	BORNA CIAMA BC 4/6 R 638255	BORNE BC 4/6 R 638255
10	155275	END COVER FC2 5/10	TAPA FIN.CIAMA FC2.5/10 635455	COUVERCLE FINAL FC2.5/10
11	142331	FIXING CLAMP	TOPE FIJAC.S/BORDES R.LEG39400	BRIDE FIXATION
12	155465	TERMINAL BC 10/16R 638455	BORNA CIAMA BC 10/16R 638455	BORNE BC 10/16R 638455
13	199836	FILTER FRI FA-1Z	FILTRO DE RED RFI TIPO FA-1Z	FILTRE RFI FA-1Z
14	183400	CYL.PLATE SCREW ST-4 20 C/AL	TOR.CHAPA ST-4 20 C/AL.T25	VIS PLAQUE CYL.ST-4 20 C/AL
15	300764	TRANSFORMER IP00 100 VA (FOR 208-240V)	TRANSFORMADOR IP00 100 VA (PARA 208-240V)	TRANSFORMATEUR IP00 100 VA (POUR 208-240V)
	306860	TRANSFORMER IP00 160 VA (FOR 440-480V)	TRANSFORMADOR IP00 160 VA (PARA 440-480V)	TRANSFORMATEUR IP00 160 VA (POUR 440-480V)
	300756	TRANSFORMER IP00 100 VA (FOR 220 AND 380V)	TRANSFORMADOR IP00 100 VA (PARA 220 Y 380V)	TRANSFORMATEUR IP00 100 VA (POUR 220 ET 380V)
	300772	TRANSFORMER IP00 100 VA (FOR 200,240 AND 415V) (EXCEPT FOR USA AND CANADA)	TRANSFORMADOR IP00 100 VA (PARA 200,240 Y 415V) (EXCEPTO PARA USA Y CANADA)	TRANSFORMATEUR IP00 100 VA (POUR 200,240 ET 415V) (SAUF POUR USA ET CANADA)
16	139444	PROTECTOR 1/480705-0	PROTECTOR 1/480705-0	PROTECTEUR 1/480705-0
17	199893	CLAMP STL-450-3-01	ABRAZADERA STL-450-3-01	BRIDE STL-450-3-01
18	140434	CLAMP 2221	BRIDA UNEX 2221	BRIDE 2221

N°	REF.	DENOMINATION	DENOMINACIÓN	DÉNOMINATION
19	146233	BICR.HEX SCREW DIN933-8 M6X15	TOR.EX.DIN933-8.8 B.TRI.M 6X15	VIS HEX DIN933-8.8 BICR.M6X15
20	149526	BICR.WASHER B DIN125-ST 6,4	ARAN.B DIN125-ST B.TRI. 6,4	RONDELLE B DIN125-ST BICR.6,4
21	150227	BICR HEX NUT DIN934-8 M6	TUER.EX.DIN934-8 B.TRI.M 6	ECROU HEX DIN934-8 BICR.M6
22	150177	BICR HEX NUT DIN934-8 M5	TUER.EX.DIN934-8 B.TRI.M 5	ECROU HEX DIN934-8 BIC.M5
23	160119	FUSE HOLDER REF.FEC 031 1631	PORTAFUSIBLES REF.FEC.031.1631	PORTE-FUSIBLE REF.FEC 031 1631
24	137661	BAYONET HEAD (FOR FUSE 6X32)	CABEZA BAYONETA FEK.031.1613 (PARA CARTUCHO 6X32)	TETE BAYONETTE (POUR CARTOUCHE 6X32)
	192286	BAYONET HEAD (FOR FUSE 5X20)	CABEZA BAYONETA FEK.031.1611 (PARA CARTUCHO 5X20)	TETE BAYONETTE (POUR CARTOUCHE 5X20)
25	182485	FUSE FST 0034.5225 1A (FOR FUSE 6X32)	CART.FUSIB.FST 0034.5225 1 A (PARA CARTUCHO 6X32)	CARTOUCHE FUS.FST 0034.5225 1A (POUR CARTOUCHE 6X32)
	302612	FUSE FSL 0034.3775 1A (FOR FUSE 5X20)	CART.FUSIB.FSL 0034.3775 1 A (PARA CARTUCHO 5X20)	CARTOUCHE FUSIBLE FSL 00343775 (POUR CARTOUCHE 5X20)
26	245571	CONTACTOR FIXING PROFILE	PERFIL FIJACION CONTACTORES	PROFILE FIXATION CONTACTEURS
27	146175	BICR CYL SCREW DIN84-4 M-5X10	TOR.CIL.DIN84-4.8 B.TRI.M 5X10	VIS CYL BICR DIN84-4.8.M-5X10
28	149534	BICR.WASHER B DIN125-ST 5,3	ARAN.B DIN125-ST B.TRI. 5,3	RONDELLE B BICR.DIN125-ST 5,3
29	139683	CONE ECPC-6	CONO HIMEL ECPC-6	CONE ECPC-6
30	146290	BICR.HEX SCREW DIN933-8 M-5X20	TOR.EX.DIN933-8.8 B.TRI.M 5X20	VIS HEX BICR.DIN933-8.8 M-5X20
31	146084	BICR CYL SCREW DIN84 M 4X 10	TOR.CIL.DIN84-4.8 B.TRI.M 4X10	VIS CYL BICR DIN84-4.8 M 4X 10
32	283739	CURRENT INLET COVER (WITHOUT SWITCH DISCONNECTOR)	TAPA ENTRADA CORRIENTE (SIN INTERRUPTOR SECCIONADOR)	COUVERCLE ENTREE COURANT (SANS INTERRUPTEUR SECTIONNER)
33	155465	TERMINAL BC 10/16R 638455 (WITHOUT SWITCH DISCONNECTOR) (WITHOUT ELECTRIC HEATING)	BORNA CIAMA BC 10/16R 638455 (SIN INTERRUPTOR SECCIONADOR) (SIN CALEFACCION ELECTRICA)	BORNE BC 10/16R 638455 (SANS INTERRUPTEUR SECTIONNER) (SANS CHAUFAGE ELECTRIQUE)
34	193425	TERMINAL BCT 10 631912 (WITHOUT SWITCH DISCONNECTOR) (WITHOUT ELECTRIC HEATING)	BORNA CIAMA BCT 10 631912 (SIN INTERRUPTOR SECCIONADOR) (SIN CALEFACCION ELECTRICA)	BORNE BCT 10 631912 (SANS INTERRUPTEUR SECTIONNER) (SANS CHAUFAGE ELECTRIQUE)
35	277590	CURRENT INPUT COVER (WITH SWITCH DISCONNECTOR)	TAPA ENTRADA CORRIENTE (CON INTERRUPTOR SECCIONADOR)	COUVERCLE ENTRÉE DE COURANT (AVEC INTERRUPTEUR SECTIONNER)
36	300376	POWER SWITCH P1-32/V/SVB (WITH SWITCH DISCONNECTOR) (WITHOUT ELECTRIC HEATING)	INTERRUPT.GENERAL P1-32/V/SVB (CON INTERRUPTOR SECCIONADOR) (SIN CALEFACCION ELECTRICA)	INTERRUP.GRAL.P1-32/V/SVB (AVEC INTERRUPTEUR SECTIONNER) (SANS CHAUFAGE ELECTRIQUE)
37	300400	AUX.CONTACT. HI11.P1/P3Z (WITH SWITCH DISCONNECTOR)	CONTACTO AUXILIAR HI11-P1/P3Z (CON INTERRUPTOR SECCIONADOR)	CONTACT.AUX.HI11-P1/P3Z (AVEC INTERRUPTEUR SECTIONNER)
38	149724	BICR EXT.TOOT.WASH.DIN6798 M5	ARAN.DEN.EXT.B.TRI.DIN6798M 5	RONDEL DEN.EX.BICR.DIN6798 M5

N°	REF.	DENOMINATION	DENOMINACIÓN	DÉNOMINATION
		FROM MACHINE N° 1.040.226	A PARTIR DE LA MÁQUINA N° 1.040.226	A PARTIR DE LA MACHINE N° 1.040.226
4	326231	CONTACTOR 3RT10 17-1AP02	CONTACTOR 3RT10 17-1AP02	CONTACTEUR 3RT10 17-1AP02
5	327841	CONTACT BLOCK 3RA19 12-2H	BLOQUEO 3RA19 12-2H	BLOC CONTCAT 3RA19 12-2H
6	320853	CONTACTOR 3RT10 34-1AL2	CONTACTOR 3RT10 34-1AL2	CONTACTEUR 3RT10 34-1AL2
	321257	COIL 3RT1934-5AL21 230-50/60	BOBINA 3RT1934-5AL21 230-50/60	BOBINE 3RT1934-5AL21 230-50/60
7	332163	THERMIC RELAY 3RU11364DB018-25 (FOR 200,208,220 AND 240V)	RELE TER.3RU11 36-4DB0 18-25 (PARA 200,208,220 Y 240V)	RELAIS TER.3RU11 36-4DB0 18-25 (POUR 200,208,220 ET 240V)
	332148	THERMIC RELAY 3RU11364AB011-16 (FOR 380,415 AND 440V)	RELE TER.3RU11 36-4AB0 11-16 (PARA 380,415 Y 440V)	RELAIS TER.3RU11 36-4AB0 11-16 (POUR 380,415 ET 440V)
8	332155	THERMIC RELAY 3RU11161KB1 9-12 (FOR 200,208,220 AND 240V)	RELE TER.3RU11 16-1KB1 9-12 (PARA 200,208,220 Y 240V)	RELAIS TER.3RU11 16-1KB1 9-12 (POUR 200,208,220 ET 240V)
	332122	THERMIC RELAY 3R111GB144,5-6,3 (FOR 380,415 AND 440V)	RELE TER.3RU11 16-1GB1 4,5-6,3 (PARA 380,415 Y 440V)	RELAIS TER.3R11 16-1GB14,5-6,3 (POUR 380,415 ET 440V)

U-12242



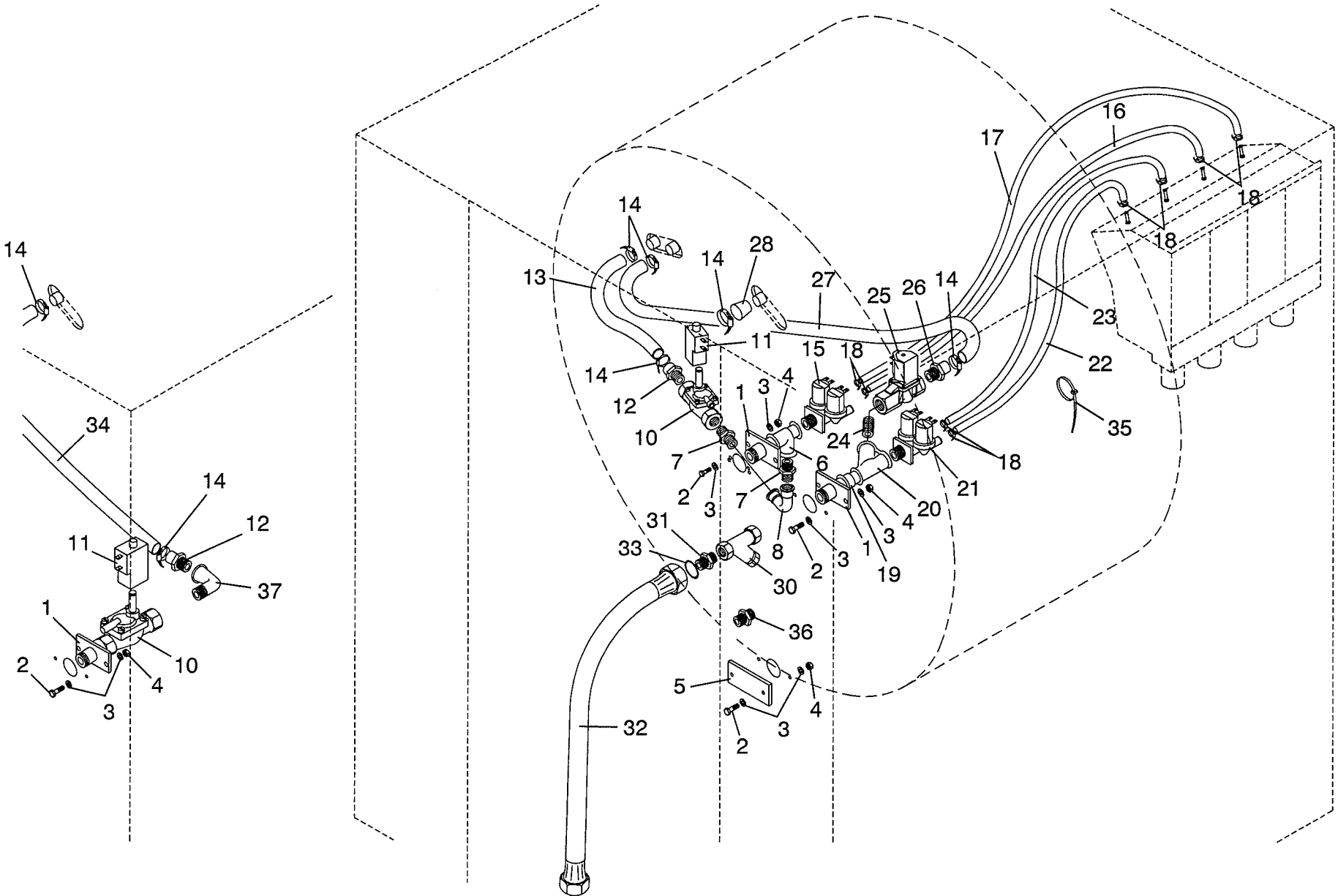
L1125

8

N°	REF.	DENOMINATION	DENOMINACIÓN	DÉNOMINATION
1	256404	DISPENSER BOX SET (PIN AND PROFILES INCLUDES)	CONJUNTO DOSIFICADORES (INCLUYE VARILLA Y PERFILES)	ENSEMBLE BOITE BAC A PRODUITS BAGUETTEE ET PROFILES COMPRIS
2	256545	SOAP DISPENSER BAR	VARILLA DOSIFICADOR	BAGUETTE BAC A PRODUITS
3	271916	SOAP DISPENSER ROD PROTECTION	FUNDA VARILLA DOSIFICADOR	FOURREAU BAGUET.BAC A PRODUITS
4	144782	INOX HEX SCREW DIN933 M 5X15	TOR.EX.DIN933INOX A2-70 M 5X15	VIS HEX INOX DIN933 M 5X15
5	160838	WASHER 14X6X1,5	ARANDELA 14X6X1,5	RONDELLE 14X6X1,5
6	176826	SELF-BLOCKING NUT DIN 985 M-5	TUER.AUTOBL.DIN985-8 B.TRI.M5	ECROU AUTOBLOCANT DIN 985 M-5
7	255547	SOAP DISPENSER PROFILE	PERFIL DOSIFICADOR	PROFILE BACS A PRODUITS
8	256370	SOAP DISPENSER FIXING	FIJACION DOSIFICADOR	FIXATION BAC A PRODUITS
9	256446	SOAP DISPENSER BRACKET PIECE	PIEZA SOPORTE DOSIFICADOR	PIECE SUPPORT BAC A PRODUITS
10	145631	INOX FLAT SCREW DIN85 M 4X15	TOR.PLA.DIN85 INOX A2-70 M4X16	VIS PLAT INOX DIN85 M 4X15 A2
11	149328	INOX A2 WASHER DIN 125 4,3	ARAN. DIN125 INOX A2 4,3	RONDELLE INOX A2 DIN 125 4,3
12	176792	INOX SELF-BLOCK.NUT DIN985 M 4	TUER.AUTOBL.DIN985 INOX M 4	ECROU AUTOBLOC.INOX DIN985 M 4
13	244467	DISPENSER HOSE	TUBO DOSIFICADOR	TUBE BAC A PRODUITS
14	242883	DISPENSER HOSE COUPLING	RACOR TUBO DOSIFICADOR	RACCORD TUBE BAC A PRODUITS
15	149393	BICR WASHER B DIN125-ST 15	ARAN.B DIN125-ST B.TRI.15	RONDELLE B BICR DIN125-ST 15
16	150250	BICR HEX.NUT DIN 934-8 M 14	TUER.EX.DIN934-8 B.TRI.M14	ECROU HEX.BICR DIN 934-8 M 14
17	244806	SOLID SOAP DISPENSER	DOSIFICADOR DETERGENTE SOLIDO	BAC A PRODUIT DETERGENT SOLIDE
18	244855	LIQUID SOAP DISPENSER (KEYS INCLUDED)	DOSIFICADOR DETERGENTE LIQUIDO (INCLUYE LLAVES)	BAC A PRODUIT DETERG.LIQUIDE (CLES COMPRISES)
19	234930	CHLORINE INTAKE HOSE	TUBO ASPIRACION CLORO	TUBE ASPIRATION CHLORE
20	244566	DISPENSERS LID	TAPA DOSIFICADORES	COUVERCLE BAC A PRODUITS
21	199984	SOAP DISPENSER COUNTERLID	CONTRATAPA DOSIFICADORES	CONTRECOUVERCLE BAC A PRODUITS
24	145649	INOX FLAT SCREW DIN85 M 4X10	TOR.PLA.DIN85 INOX A2-70 M4X10	VIS PLAT INOX DIN85 M-4X10 A2
25	149922	INOX HEX. NUT DIN 934 M-4	TUER.EX.DIN934 INOX A2-70 M 4	ECROU HEX. INOX DIN 934 M-4
26	256396 &	DISPENSER LID GASKET	JUNTA TAPA DOSIFICADOR	JOINT COUVERCLE BAC A PRODUITS
27	244608 &	DISPENSERS LID GASKET	JUNTA TAPA DOSIFICADORES	JOINT COUVERCLE BAC A PRODUITS
28	176800	HINGE RE 15186 CHROMED	BISAGRA PINET 72-7-3329 CROM.	CHARNIERE 15186 CHROM
29	244590	HINGE SUPPLEMENT	SUPLEMENTO BISAGRA	SUPPLEMENT CHARNIERE
30	176784	INOX SCREW DIN 963 M-3X10 A270	TOR.AV.DIN963 INOX A2-70 M3X10	VIS INOX DIN 963 M-3X10 A2-70
31	144758	INOX LENS HEAD S.DIN963 M 3X15	TOR.AV.DIN963 INOX A2-70 M3X16	VIS T/FRAI.INOX DIN963 M 3X15

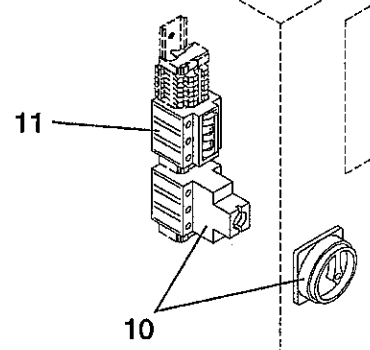
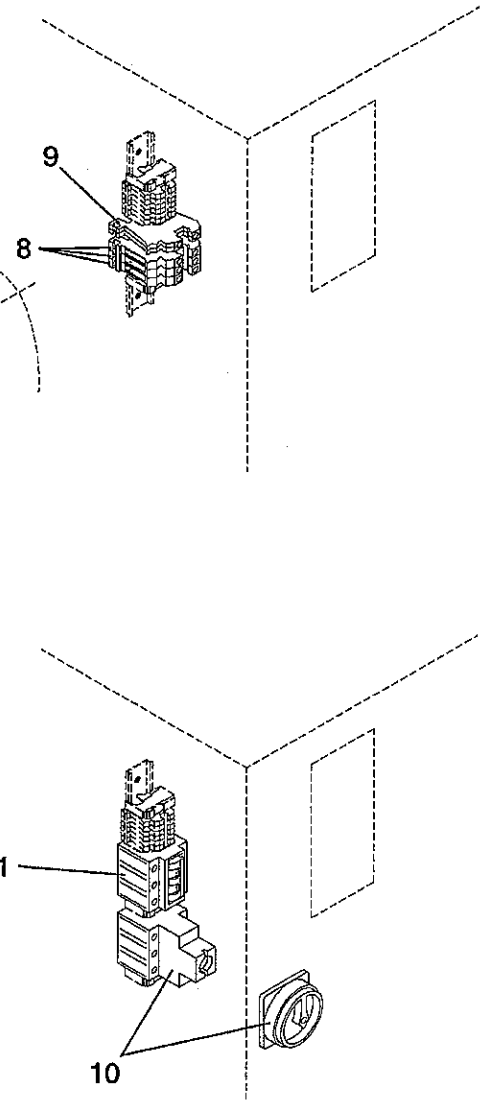
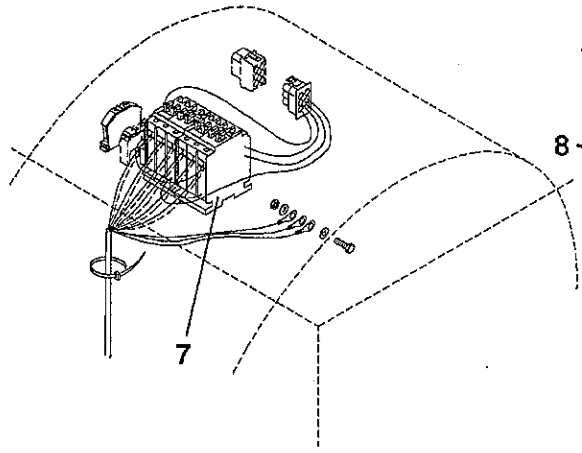
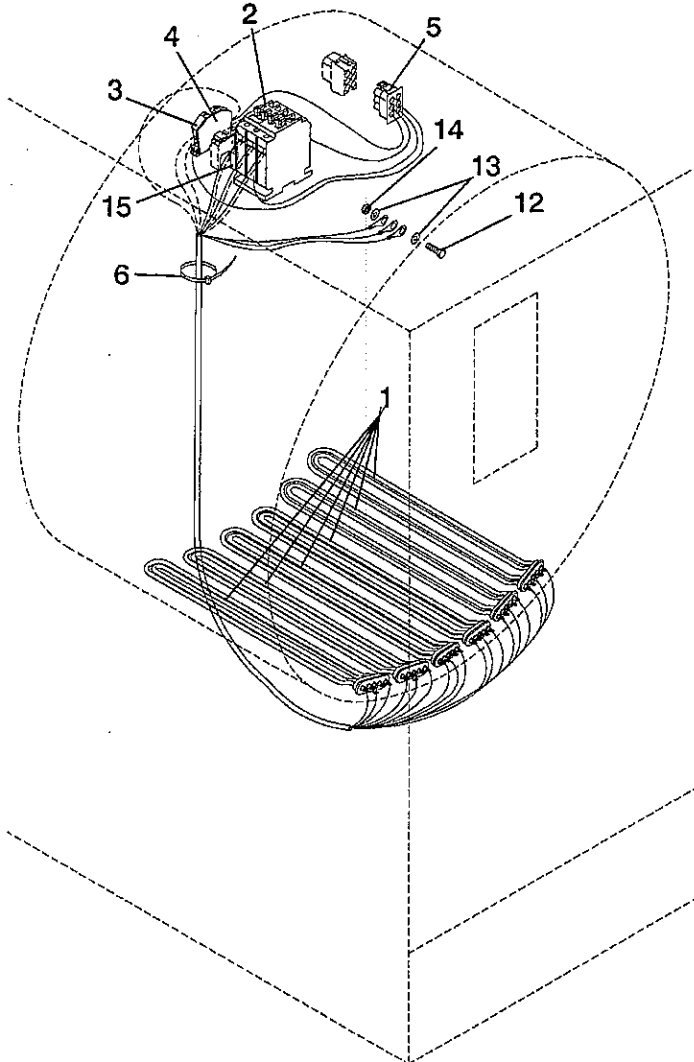
N°	REF.	DENOMINATION	DENOMINACIÓN	DÉNOMINATION
32	152132	INOX A2 WASHER DIN 125	ARAN. DIN125 INOX A2 3,2	RONDELLE INOX A2 DIN 125 3,2
33	149906	INOX. HEX. NUT DIN 934 M-3	TUER.EX.DIN934 INOX A2-70 M 3	ECROU HEX. INOX DIN934 M-3
34	187393	LOCKING HANDLE	MANECILLA CIERRE	POIGNEE FERMETURE
35	187401	LOCKING HANDLE SPRING	MUELLE MANECILLA CIERRE	RESSORT POIGNEE FERMETURE
36	257469	HANDLE HOSE	TUBO MANECILLA	TUBE POIGNEE
37	144436	ALLEN SCREW DIN912 M8X45	TOR.ALL DIN912-8.8 B.TRI.M8X45	VIS ALLEN DIN912 M8X45
38	149351	INOX A2 WASHER DIN 125 8,4	ARAN. DIN125 INOX A2 8,4	RONDELLE INOX A2 DIN 125 8,4
39	164285	SELFBLOCKING NUT DIN985 M-8	TUER.AUTOBL.DIN985-8 B.TRI.M8	ECROU AUTOBLOCANT DIN985 M-8
40	132340	CLAMP 301510-0 D80-100	ABRAZADERA 80-100	BRIDE 301510-0 D80-100
41	163204	DRAIN HOSE	TUBO DESAGUE	TUBE VIDANGE
42	263962	STOPPER (MEMBRANE INCLUDED)	OBTURADOR (INCLUYE MEMBRANA)	OBTURATEUR (COMPRIS MEMBRANE)
43	263954	STOPPER MEMBRANE	MEMBRANA OBTURADOR	OBTURATEUR MEMBRANE
44	192203	INOX PLATE SCREW DIN7971 4X1/2	TOR.CHAPA INOX.DIN7971 4X1/2"	VIS PLAQUE INOX DIN7971 4X1/2"
45	175083	WATER INLET ELBOW	CODO ENTRADA AGUA	COUDE ENTREE EAU
46	220061	SOAP INLET JOINTING	UNION ENTRADA DETERGENTE	UNION ENTREE DETERGENT
47	156679	CONICAL END-PIECE R-16 D10	TOPE CONICO REPRIMSA R-16 D10	BOUCHON CONIQUE R-16 D10
48	194217	OBTURATOR HOSE	TUBO OBTURADOR	TUBE OBTURATEUR
49	272724	DRAIN HOSE	TUBO SALIDA DESAGÜE	TUBE SORTIE VIDANGE
50	278002	RUBER ELBOW D73X350X210	CODO GOMA D73X350X210	COUDE GOMME D73X350X210
51	163253	DRAIN OUTLET HOSE	TUBO SALIDA DESAGÜE	TUBE SORTIE VIDANGE
52	178152	UNION T	TE UNION	T UNION
54	300442	EXHAUST ELBOW	CODO SALIDA VAHOS	COUDE SORTIE VAPEURS
55	282954	OVERFLOW HOSE	TUBO REBOSADERO	TUBE DEVERSOIR
57	163212	DRAIN (NORMALLY OPEN)	DESAGUE (ABIERTO A F.DE CORR.)	VIDANGE (NORMALEMENT OUVERTE)
	159756	MOTOR AND GEAR-BOX RE. 453L	MOTOR-REDUCTOR0,24A.MTR453L18	MOTEUR ET REDUCTEUR REF.453L
	159749	OPERATING SPRING RE. 308R	MUELLE ACCIONAMIENTO DS308R	RESSORT ACTIONNEMENT REF. 308R
	163394	TIGHTNESS SEAL RE. 311VP	RETEN ESTANQUEIDAD REF.VP311	RESERVE ETACHEITE REF. 311VP
	166561	DRAIN BODY RE. 711-SO 3"	CUERPO DESAGÜE REF.711-SO 3"	CORPS VIDANGE REF. 711-SO 3"
	166553	MOTOR FIXING PLATE REF. 304Z	PLACA FIJACION MOTOR REF.304Z	PLAQUE FIXATION MOTEUR 304Z

N°	REF.	DENOMINATION	DENOMINACIÓN	DÉNOMINATION
	166611	MOTOR FIXING PLATE SCREW	TORNILLO PLACA FIJAC.REF.306	VIS PLAQUE FIXATION MOTEUR
	166595	MOTOR PLATE FIXING SCREW 320C	TORNILLO FIJACION REF.320C	VIS FIXATION 320C
	166603	CYL PLATE SCREW DIN7971 8X2"	TOR.CHAPA CILI.DIN7971 8X2"	VIS PLAQUE CYL DIN7971 8X2"
	166587	OPERATING SHAFT REF. 713	EJE ACCIONAMIENTO REF.713	AXE ACTIONNEMENT REF. 713
	166629	OPERATIN SHAFT WASHER 823	ARANDELA EJE ACCIONAM. REF.823	RONDELLE AXE ACTIONNEMENT 823
58	146316	BICR.HEX SCREW DIN933-8 M-6X20	TOR.EX.DIN933-8.8 B.TRI.M 6X20	VIX HEX BICR.DIN933-8.8 M-6X20
59	115733	WASHER 16X7X3	ARANDELA 16X7X3	RONDELLE 16X7X3
60	212795	DRAIN PROTECTION	PROTECCION DESAGÜE	PROTECTION VIDANGE
62	234047	BEARING BOX DRAIN HOSE	TUBO DESAGUE CAJA COJINETES	TUBE VIDANGE BOITE ROULEMENTS
63	120964	PRESSURE SWITCH INTAKE BODY	CUERPO TOMA PRESOSTATO	CORPS PRISE PRESSOSTAT
64	120956	LEVEL PRESSURE-SWITCH INTAKE	TOMA PRESOSTATO NIVEL	PRISE PRESSOSTAT NIVEAU
65	244897	PRESSOSTAT HOSE	TUBO PRESOSTATOS	TUBE PRESSOSTATS
66	132290	CLAMP 301508-9 D50-70	ABRAZADERA 50- 70	BRIDE 301508-9 D50-70
67	156109	CLAMP 16-27	ABRAZADERA 16- 27	BRIDE 16-27
68	121962	HEATER INLET LID	CIERRE ENTRADA CALEFACTOR	FERMETURE ENTREE RESISTANCE
69	282962	VAPOUR OUTLET HOSE	TUBO SALIDA VAHOS	TUBE SORTIE VAPEURS
70	277053	DRAIN JOINTING HOSE	TUBO UNION DESAGUE	TUBE UNION VIDANGE
71	135004	CONICAL END-PIECE REPRIMSA R16	TOPE CONICO REPRIMSA R-16 D30	ARRET CONIQUE REPRIMSA R16 D30
72	149609	CLAMP 301526-5 D25-40	ABRAZADERA 25- 40	BRIDE 301526-5 D25-40
73	279588	AIR CONDUCTION HOSE	TUBO CONDUCCION AIRE	TUBE CONDUITE AIR
74	146233	BICR.HEX SCREW DIN933-8 M6X15	TOR.EX.DIN933-8.8 B.TRI.M 6X15	VIS HEX DIN933-8.8 BICR.M6X15
75	149526	BICR.WASHER B DIN125-ST 6,4	ARAN.B DIN125-ST B.TRI. 6,4	RONDELLE B DIN125-ST BICR.6,4
76	150227	BICR HEX NUT DIN934-8 M6	TUER.EX.DIN934-8 B.TRI.M 6	ECROU HEX DIN934-8 BICR.M6



N°	REF.	DENOMINATION	DENOMINACIÓN	DÉNOMINATION
1	214502	ELECTROVALVE BRACKET	SOPORTE ELECTROVALVULA	SUPPORT ELECTROVANNE
2	146233	BICR.HEX SCREW DIN933-8 M6X15	TOR.EX.DIN933-8.8 B.TRI.M 6X15	VIS HEX DIN933-8.8 BICR.M6X15
3	149526	BICR.WASHER B DIN125-ST 6,4	ARAN.B DIN125-ST B.TRI. 6,4	RONDELLE B DIN125-ST BICR.6,4
4	150227	BICR HEX NUT DIN934-8 M6	TUER.EX.DIN934-8 B.TRI.M 6	ECROU HEX DIN934-8 BICR.M6
5	122713	WATER INLET COVER	TAPA ENTRADA AGUA	COUVERCLE ENTREE EAU
6	128769	T FIG 130 1"-1"-3/4" GALV	FIGURA 130RED.DE 1-1-3/4"GALV.	T FIG 130 1"-1"-3/4" GALV
7	129791	FIG 280 1" GALV	FIGURA 280 DE 1" GALV.	FIG 280 1" GALV
8	129361	FIG 2 1" GALV	FIGURA 2 DE 1" GALV.	FIG 2 1" GALV
10	149591	VALVE BODY EVSI-25 32U7125	CUERPO VAL.EVSI-25 32U7125 WBD	CORPS VANNE EVSI-25 32U7125
	104067	SPARE PARTS KIT EVSI-25 WBD	KIT REPUES.EVSI-25 WBD 32U1075	KIT RECHANGES EVSI-25 WBD
11	100834	VALVE COIL 42N7523 220V 60HZ (FOR 60HZ)	BOBINA VAL.42N7523 220V 60HZ (PARA 60 HZ)	BOBINE VANNE 42N7523 220V 60HZ (POUR 60 HZ)
	100826	VALVE COIL 42N7501 220V 50HZ (FOR 50HZ)	BOBINA VAL.42N7501 220V 50HZ (PARA 50 HZ)	BOBINE VANNE 42N7501 220V 50HZ (POUR 50 HZ)
12	166793	WATER INLET NUT	TUERCA ENTRADA AGUA	ECROU ENTREE EAU
13	244913	WATER INLET HOSE	TUBO ENTRADA AGUA	TUBE ENTREE EAU
14	149609	CLAMP 301526-5 D25-40	ABRAZADERA 25- 40	BRIDE 301526-5 D25-40
15	256503	TWO TRACK ELECTROVALVE	ELECTROVALVULA DOS VIAS	ELECTROVANNE DEUX VOIES
	192054	ELECT.SERIES 300 COIL 220/240V	BOBINA ELEC.SERIE 300 220/240V	BOBINE ELEC.SERIE 300 220/240V
	300194	YELLOW CASE 30053	ESTUCHE AMARILLO 30053	BOITE JAUNE 30053
	300202	INTEGRAL GUIDE-MEMBRANE 30696	MEMBRANA-GUIA INTEGRAL 30696	MEMBRANE-GUIDE INTEGRALE 30696
16	163584 &	WATER INLET HOSE	TUBO ENTRADA AGUA	TUBE ENTREE EAU
17	214320 &	WATER INLET HOSE	TUBO ENTRADA AGUA	TUBE ENTREE EAU
18	155150	CLAMP 8-16	ABRAZADERA 8- 16	BRIDE 8-16
19	129726	FIG.246 1-3/4" GALV.	FIGURA 246 DE 1-3/4" GALV.	FIG.246 1-3/4" GALV.
20	191445	FIG 165 3/4" GALV.	FIGURA 165 DE 3/4" GALV.	FIG. 165 3/4" GALV.
21	129379	DOUBLE ELECTROVALVE 349A 180°	ELECTROV.DOUBLE 349-A 180°	ELECTROVANNE DOUBLE 349A 180°
	192054	ELECT.SERIES 300 COIL 220/240V	BOBINA ELEC.SERIE 300 220/240V	BOBINE ELEC.SERIE 300 220/240V
	300194	YELLOW CASE 30053	ESTUCHE AMARILLO 30053	BOITE JAUNE 30053
	300202	INTEGRAL GUIDE-MEMBRANE 30696	MEMBRANA-GUIA INTEGRAL 30696	MEMBRANE-GUIDE INTEGRALE 30696
22	117465 &	WATER INLET HOSE	TUBO ENTRADA AGUA	TUBE ENTREE EAU

N°	REF.	DENOMINATION	DENOMINACIÓN	DÉNOMINATION
23	214395 &	WATER INLET HOSE	TUBO ENTRADA AGUA	TUBE ENTREE EAU
24	130005	INNER SLEEVE FIG.531 3/4" GALV	FIGURA 531 DE 3/4" GALV.	MANCHON INTERIEUR FIG.531 3/4"
25	116277	INDUSTRIAL ELECTROVALVE	ELECTROVALVULA INDUSTRIAL ELBI	ELECTROVANNE INDUSTRIELLE
	142778	ELECTROVALVE COIL 3/4" 220V	BOBINA ELECTROVALVULA 3/4"220	BOBINE ELECTROVANNE 3/4" 220V
	108910	INDUST. ELECTROVALE MEBRANE	MEMBRANA ELECTROV.INDUSTRIAL	MEMBRANE ELECTROVANNE INDUST.
	192419	INDUSTR. ELECTROV. CORE GASKET	JUNTA NUCLEO ELECTR.INDUSTRIAL	JOINT NOYAU ELECTROV. INDUSTR.
26	272740	WATER INLET NUT	TUERCA ENTRADA AGUA	ECROU ENTREE EAU
27	246330	WATER INLET HOSE	TUBO ENTRADA AGUA	TUBE ENTREE EAU
28	149617	CONICAL END PIECE R-16 D25	TOPE CONICO REPRIMSA R-16 D25	ARRET CONIQUE R-16 D25
30	133744	THREADED BRASS FILTER 1"	FILTRO LATON FLT ROSC. 1" 0,5	FILTRE FILETE LAITON 1"
31	216382	WATER INLET SLEEVE (EXCEPT FOR USA AND CANADA)	MANGUITO ENTRADA AGUA (EXCEPTO PARA USA Y CANADA)	MANCHON ENTREE EAU (SAUF POUR USA ET CANADA)
32	164194	WATER INLET HOSE RACCORDS 1" (EXCEPT FOR USA AND CANADA)	TUBO EPDM 1"X1500 C.RACORES (EXCEPTO PARA USA Y CANADA)	TUBE ENTREE EAU RACCORDS 1" (SAUF POUR USA ET CANADA)
33	216408	GASKET	JUNTA D31XD20X2	JOINT
34	244921	WATER INLET HOSE	TUBO ENTRADA AGUA	TUBE ENTREE EAU
35	140525	CLAMP 2244-0	BRIDA UNEX 2244-0	BRIDE 2244-0
36	249516	WATER INLET SLEEVE (FOR USA AND CANADA ONLY)	MANGUITO ENTRADA AGUA-VAPOR (SOLO PARA USA Y CANADA)	MANCHON ENTREE EAU (SEULEMENT POUR USA ET CANADA)
37	129510	FIG.92 1" GALV.	FIGURA 92 DE 1" GALV.	FIG.92 1" GALV.
		THIRD WATER INLET KITS	KITS TERCERA ENTRADA AGUA	KITS TROISIEME ENTREE EAU
	797522	THIRD WATER INLET KIT 60HZ (FOR USA AND CANADA ONLY)	KIT TERCERA ENTRADA AGUA 60HZ. (SOLO PARA USA Y CANADA)	KIT TROISIEME ENTREE EAU 60HZ (SEULEMENT POUR USA ET CANADA)
	798090	THIRD WATER INLET KIT 60HZ (EXCEPT FOR USA AND CANADA)	KIT TERCERA ENTRADA AGUA 60HZ. (EXCEPTO PARA USA Y CANADA)	KIT TROISIEME ENTREE EAU 60HZ (SAUF POUR USA ET CANADA)
	798082	THIRD WATER INLET KIT 50HZ	KIT TERCERA ENTRADA AGUA 50HZ.	KIT TROISIEME ENTREE EAU 50HZ
&	128215	1 METER HOSE EPDM D 9X17	1 METRO TUBO EPDM D 9X17	1 METRE TUBE EPDM D 9X17

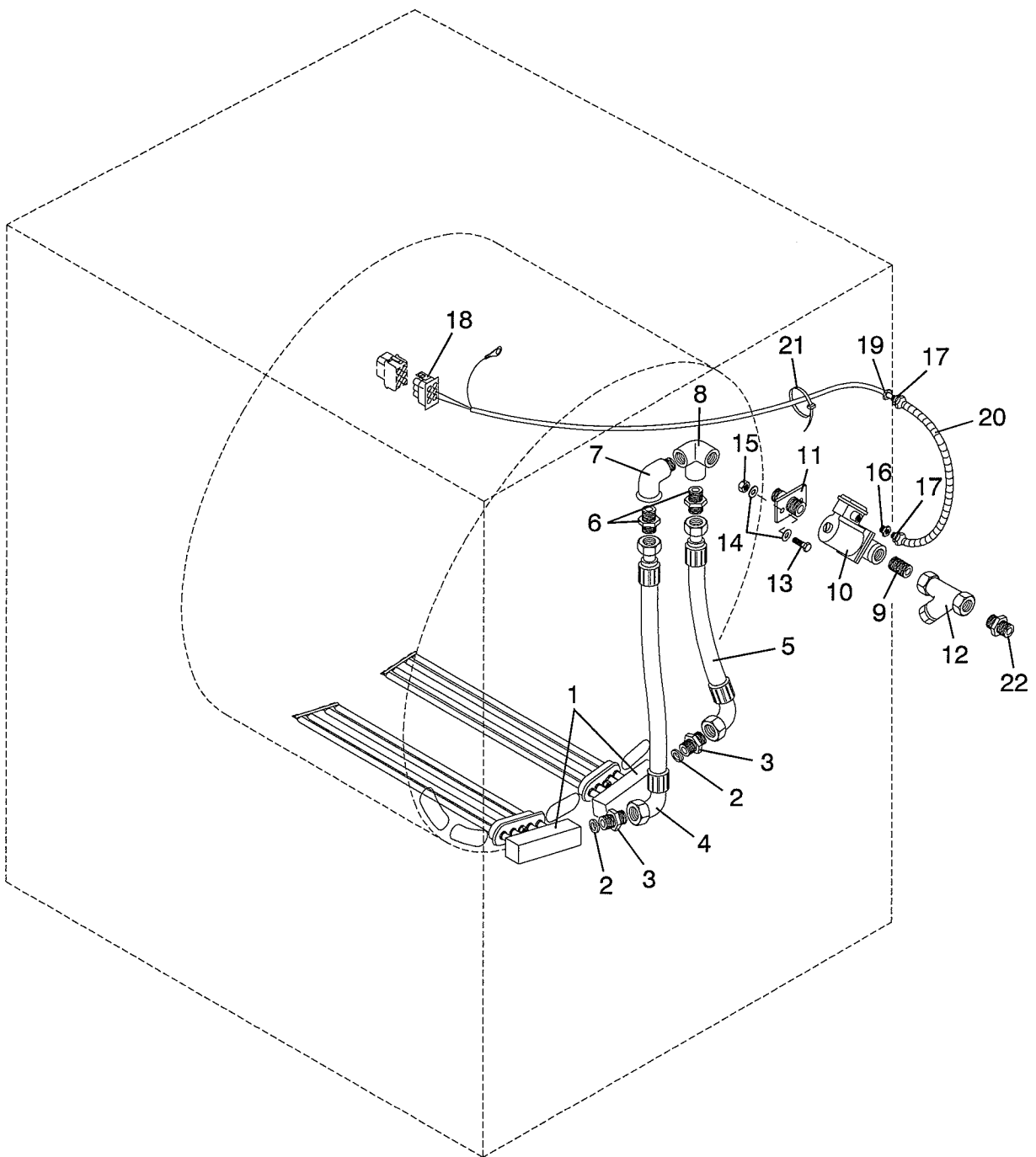


U-12244

N°	REF.	DENOMINATION	DENOMINACIÓN	DÉNOMINATION
		ELECTRIC HEATING KITS (WITHOUT SWITCH DISCONNECTOR)	KITS CALEFACCIÓN ELÉCTRICA (SIN INTERRUPTOR SECCIONADOR)	KITS CHAUFFAGE ELECTRIQUE (SANS INTERRUPTEUR SECTIONNER)
	797431	KIT E.H.FOR 200-208-220V	KIT CAL.ELEC.200-208-220V.	KIT CH.E.POUR 200-208-220V
	797449	KIT E.H.FOR 240V	KIT CAL.ELEC.240V.	KIT CH.E.POUR 240V
	797456	KIT E.H.FOR 380V	KIT CAL.ELEC.380V.	KIT CH.E.POUR 380V
	797464	KIT E.H.FOR 415-440V	KIT CAL.ELEC.415-440V.	KIT CH.E.POUR 415-440V
		ELECTRIC HEATING KITS (WITH SWITCH DISCONNECTOR)	KITS CALEFACCIÓN ELÉCTRICA (CON INTERRUPTOR SECCIONADOR)	KITS CHAUFFAGE ELECTRIQUE (AVEC INTERRUPTEUR SECTIONNER)
	797357	KIT E.H.FOR 200-208-220V	KIT CAL.ELEC.200-208.220V.	KIT CH.E.POUR 200-208-220V
	797365	KIT E.H.FOR 240V	KIT CAL.ELEC.240V.	KIT CH.E.POUR 240V
	797373	KIT E.H.FOR 380V	KIT CAL.ELEC.380V.	KIT CH.E.POUR 380V
	797381	KIT E.H.FOR 415-440V	KIT CAL.ELEC.415-440V.	KIT CH.E.POUR 415-440V
1	321232	HEATER 230V 5500W (FOR 200-208-220-230-380-400V)	CALEFACTOR 230V 5500W (PARA 200-208-220-230-380-400V)	RESISTANCE 230V 5500W (POUR 200-208-220-230-380-400V)
	321224	HEATER 240V 5500W (FOR 240-415-440V)	CALEFACTOR 240V 5500W (PARA 240-415-440V)	RESISTANCE 240V 5500W (POUR 240-415-440V)
2	300251	CONTACTOR 3TF34 11-OAN2	CONTACTOR 3TF34 11-OAN2	CONTACTEUR 3TF34 11-OAN2
	302810	COIL 37Y7 443-OAN2	BOBINA 3TY7 443-OAN2 ZZ	BOBINE 3TY7 443-OAN2
3	163360	TERMINAL BC 25/35 630655	BORNA CIAMA BC 25/35 630655	BORNE BC 25/35 630655
4	162669	END COVER FC 16/25	TAPA FIN.CIAMA FC 16/25 635655	COUVERCLE FINAL FC 16/25
5	139394	PROTECTOR 1/480704-0	PROTECTOR 1/480704-0	PROTECTEUR 1/480704-0
6	140525	CLAMP 2244-0	BRIDA UNEX 2244-0	BRIDE 2244-0
7	300251	CONTACTOR 3TF34 11-OAN2 (FOR 200,208,220 AND 240V)	CONTACTOR 3TF34 11-OAN2 (PARA 200,208,220 Y 240V)	CONTACTEUR 3TF34 11-OAN2 (POUR 200,208,220 ET 240V)
	302810	COIL 37Y7 443-OAN2	BOBINA 3TY7 443-OAN2 ZZ	BOBINE 3TY7 443-OAN2
8	163360	TERMINAL BC 25/35 630655 (WITHOUT SWITCH DISCONNECTOR)	BORNA CIAMA BC 25/35 630655 (SIN INTERRUPTOR SECCIONADOR)	BORNE BC 25/35 630655 (SANS INTERRUPTEUR SECTIONNER)
9	192245	TERMINAL BCT 25 632112 (WITHOUT SWITCH DISCONNECTOR)	BORNA CIAMA BCT 25 632112 (SIN INTERRUPTOR SECCIONADOR)	BORNE BCT 25 632112 (SANS INTERRUPTEUR SECTIONNER)
10	300392	PAQUET.SWITCH P3-100/V/SVB (WITH SWITCH DISCONNECTOR)	INTERRUPT.GENERAL P3-100/V/SVB (CON INTERRUPTOR SECCIONADOR)	INTERRUP.PAQUET P3-100/V/SVB (AVEC INTERRUPTEUR SECTIONNER)

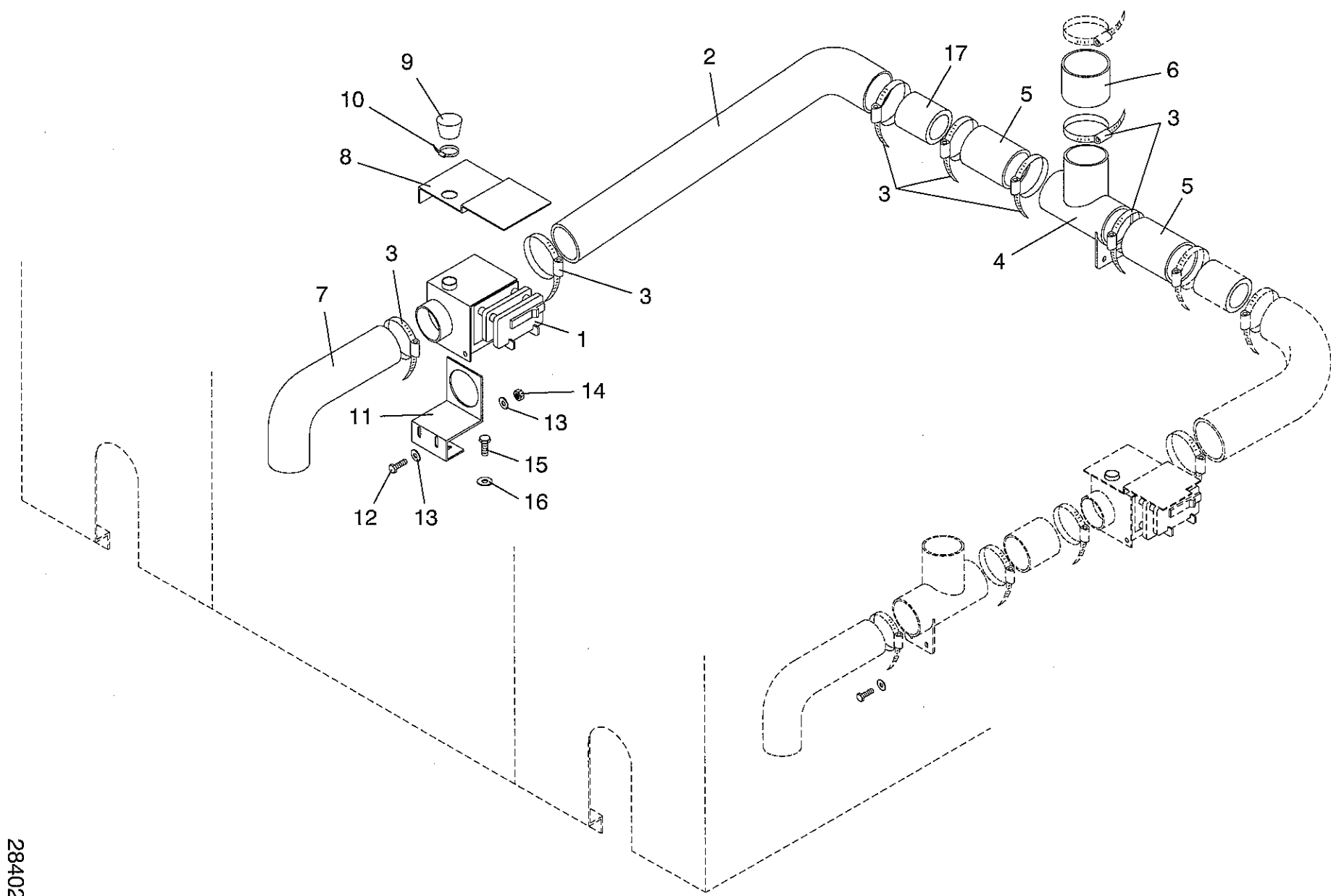
N°	REF.	DENOMINATION	DENOMINACIÓN	DÉNOMINATION
11	279273	MOTOR PROTECTION SWITCH (WITH SWITCH DISCONNECTOR)	INTERRUPTOR PROTECCION MOTOR (CON INTERRUPTOR SECCIONADOR)	INTERRUPTEUR.PROTECTION MOTEUR (AVEC INTERRUPTEUR SECTIONNER)
12	146290	BICR.HEX SCREW DIN933-8 M-5X20	TOR.EX.DIN933-8.8 B.TRI.M 5X20	VIS HEX BICR.DIN933-8.8 M-5X20
13	149724	BICR EXT.TOOT.WASH.DIN6798 M5	ARAN.DEN.EXT.B.TRI.DIN6798M 5	RONDEL DEN.EX.BICR.DIN6798 M5
14	150177	BICR HEX NUT DIN934-8 M5	TUER.EX.DIN934-8 B.TRI.M 5	ECROU HEX DIN934-8 BIC.M5

N°	REF.	DENOMINATION	DENOMINACIÓN	DÉNOMINATION
		FROM MACHINE N° 1.040.226	A PARTIR DE LA MÁQUINA N° 1.040.226	A PARTIR DE LA MACHINE N° 1.040.226
2	321562	CONTACTOR 3RT10 35-1LA2	CONTACTOR 3RT10 35-1AL2	CONTACTEUR 3RT10 35-1AL2
	328567	COIL 3RT1935-5AL21 230-50/60	BOBINA 3RT1935-5AL21 230-50/60	BOBINE 3RT1935-5AL21 230-50/60
7	321562	CONTACTOR 3RT10 35-1LA2 (FOR 200,208,220 AND 240V)	CONTACTOR 3RT10 35-1AL2 (PARA 200,208,220 Y 240V)	CONTACTEUR 3RT10 35-1AL2 (POUR 200,208,220 ET 240V)
	328567	COIL 3RT1935-5AL21 230-50/60	BOBINA 3RT1935-5AL21 230-50/60	BOBINE 3RT1935-5AL21 230-50/60
15	332254	AUX.CONTACT BLOCK3RH1921-1DA11	BLOQUE CONTAC.AUX3RH1921-1DA11	BLOC CONTACT AUX.3RH1921-1DA11



N°	REF.	DENOMINATION	DENOMINACIÓN	DÉNOMINATION
		STEAM HEATING KITS	KITS CALEFACCIÓN VAPOR	KITS CHAUFFAGE VAPEUR
	720029	STEAM HEATING KIT 60HZ (FOR USA AND CANADA ONLY)	COMP.VAPOR SM/PM 60 USA Y CANA (SOLO PARA USA Y CANADA)	KIT CHAUFFAGE VAPEUR 60HZ (SEULEMENT POUR USA ET CANADA)
	717611	STEAM HEATING KIT 60HZ (EXCEPT FOR USA AND CANADA)	KIT CALEFACCION VAPOR 60HZ (EXCEPTO PARA USA Y CANADA)	KIT CHAUFFAGE VAPEUR 60HZ (SAUF POUR USA ET CANADA)
	717603	STEAM HEATING KIT 50HZ	KIT CALEFACCION VAPOR 50HZ	KIT CHAUFFAGE VAPEUR 50HZ
1	214916	STEAM DISTRIBUTOR	DISTRIBUIDOR VAPOR	DISTRIBUTEUR VAPEUR
2	109777	COPPER GASKET 1/2"	12504 JUNTA COBRE 1/2"	JOINT CUIVRE 1,2"
3	217745	STEAM INLET RACCORD	RACOR ENTRADA VAPOR	RACCORD ENTREE VAPEUR
4	175000	STEAM INLET JOINTING	UNION ENTRADA VAPOR	UNION ENTREE VAPEUR
5	175018	STEAM INLET JOINTING	UNION ENTRADA VAPOR	UNION ENTREE VAPEUR
6	176479	COUPLING SCREW 3/4"	10904 TORNILLO UNION MM3/4"	VIS UNION 3/4"
7	129502	ELBOW FIG. 92 3/4" GALV.	FIGURA 92 DE 3/4" GALV.	COUDE FIG. 92 3/4" GALV.
8	176461	FIG. 221 3/4" GALV.	FIGURA 221 DE 3/4" GALV.	FIG. 221 3/4" GALV.
9	130005	INNER SLEEVE FIG.531 3/4" GALV	FIGURA 531 DE 3/4" GALV.	MANCHON INTERIEUR FIG.531 3/4"
10	100511	ELECTROV.032U3053 3/4" 220/60 (FOR 60HZ)	ELECT.032U3053/90 3/4" 220/60 (PARA 60 HZ)	ELECTROV.032U3053 3/4" 220/60 (POUR 60 HZ)
	159814	COIL 32K7776 220/60 (FOR 60HZ)	BOBINA DANFOSS 32K7776 220/60 (PARA 60 HZ)	BOBINE 32K7776 220/60 (POUR 60 HZ)
	159822	SPARE KIT EVJHS-15-20	KIT REPUES.EVJHS-15-20 32U3129	KIT RECHANGE EVJHS-15-20
	164129	ELECTROV.032U3053 3/4" 220/50 (FOR 50HZ)	ELECT.032U3053/84 3/4" 220/50 (PARA 50 HZ)	ELECTROV.032U3053.3/4" 220/50 (POUR 50 HZ)
	159806	COIL 32K7771 220/50 (FOR 50HZ)	BOBINA DANFOSS 32K7771 220/50 (PARA 50 HZ)	BOBINE 32K7771 220/50 (POUR 50 HZ)
	159822	SPARE KIT EVJHS-15-20	KIT REPUES.EVJHS-15-20 32U3129	KIT RECHANGE EVJHS-15-20
11	244632	STEAM INLET	ENTRADA VAPOR	ENTREE VAPEUR
12	133736	SCREWED FILTER 3/4" 0,3 PN16	FILTRO COLAD. ROSC.3/4"0'3PN16	FILTRE FILETE 3/4" 0,3 PN16
13	146233	BICR.HEX SCREW DIN933-8 M6X15	TOR.EX.DIN933-8.8 B.TRI.M 6X15	VIS HEX DIN933-8.8 BICR.M6X15
14	149526	BICR.WASHER B DIN125-ST 6,4	ARAN.B DIN125-ST B.TRI. 6,4	RONDELLE B DIN125-ST BICR.6,4
15	150227	BICR HEX NUT DIN934-8 M6	TUER.EX.DIN934-8 B.TRI.M 6	ECROU HEX DIN934-8 BICR.M6
16	140319	REDUCER PG 13'5-9	REDUCTOR 130904 PG 13'5-9	REDUCTEUR PG 13'5-9
17	140152	RACCORD PG- 9	RACOR PG- 9 REF.330904	RACCORD PG- 9

N°	REF.	DENOMINATION	DENOMINACIÓN	DÉNOMINATION
18	139394	PROTECTOR 1/480704-0	PROTECTOR 1/480704-0	PROTECTEUR 1/480704-0
19	140228	COUNTERNUT PG-9	TUERCA PG 280904 PG- 9	CONTREECROU PG-9
20	140707	HOSE HELIPLAST NO 9 REF.77009 (1 METER)	TUBO HELIPLAST NO. 9 REF.77009 (1 METRO)	TUBE HELIPLAST NO 9 REF.77009 (1 METRE)
21	140525	CLAMP 2244-0	BRIDA UNEX 2244-0	BRIDE 2244-0
22	249508	STEAM INLET SLEEVE (FOR USA AND CANADA ONLY)	MANGUITO ENTRADA VAPOR (SOLO PARA USA Y CANADA)	MANCHON ENTREE VAPEUR (SEULEMENT POUR USA ET CANADA)



284026b_12

N°	REF.	DENOMINATION	DENOMINACIÓN	DÉNOMINATION
	796714	SECOND DRAIN KIT	KIT 2° DESAGÜE LS-355	KIT DEUXIEME VIDANGE
1	163238	DRAIN (NORMALLY CLOSED) (NORMALLY CLOSED)	DESAGUE (CERRADO A F.DE CORR.) (NORMALMENTE CERRADO)	VIDANGE (NORMALEMENT FERMEE) (NORMALEMENT FERMÉ)
	159764	MOTOR AND GEAR-BOX RE. 453R	MOTOR-REDUCTOR 453R 0,24AMP.	MOTEUR ET REDUCTEUR REF. 453R
	159731	OPERATING SPRING RE.408L	MUELLE ACCIONAMIENTO REF.408L	RESSORT ACTIONNEMENT REF. 408L
	163394	TIGHTNESS SEAL RE. 311VP	RETEN ESTANQUEIDAD REF.VP311	RESERVE ETACHEITE REF. 311VP
	166561	DRAIN BODY RE. 711-SO 3"	CUERPO DESAGÜE REF.711-SO 3"	CORPS VIDANGE REF. 711-SO 3"
	166553	MOTOR FIXING PLATE REF. 304Z	PLACA FIJACION MOTOR REF.304Z	PLAQUE FIXATION MOTEUR 304Z
	166611	MOTOR FIXING PLATE SCREW	TORNILLO PLACA FIJAC.REF.306	VIS PLAQUE FIXATION MOTEUR
	166595	MOTOR PLATE FIXING SCREW 320C	TORNILLO FIJACION REF.320C	VIS FIXATION 320C
	166603	CYL PLATE SCREW DIN7971 8X2"	TOR.CHAPA CILI.DIN7971 8X2"	VIS PLAQUE CYL DIN7971 8X2"
	166579	OPERATING SHAFT 813C	EJE ACCIONAMIENTO REF.813C	AXE ACTIONNEMENT 813C
	166629	OPERATIN SHAFT WASHER 823	ARANDELA EJE ACCIONAM. REF.823	RONDELLE AXE ACTIONNEMENT 823
	166637	MANUAL LEVER REF. 601	PALANCA MANUAL REF.601	LEVIER MANUEL REF. 601
2	175075	DRAIN HOSE	CODO GOMA D73X530X215	TUBE VIDANGE
3	132340	CLAMP 301510-0 D80-100	ABRAZADERA 80-100	BRIDE 301510-0 D80-100
4	178152	UNION T	TE UNION	T UNION
5	283135	DRAIN HOSE	TUBO DESAGUE	TUBE VIDANGE
6	277053	DRAIN JOINTING HOSE	TUBO UNION DESAGUE	TUBE UNION VIDANGE
7	163253	DRAIN OUTLET HOSE	TUBO SALIDA DESAGÜE	TUBE SORTIE VIDANGE
8	212795	DRAIN PROTECTION	PROTECCION DESAGÜE	PROTECTION VIDANGE
9	135004	CONICAL END-PIECE REPRIMSA R16	TOPE CONICO REPRIMSA R-16 D30	ARRET CONIQUE REPRIMSA R16 D30
10	149609	CLAMP 301526-5 D25-40	ABRAZADERA 25- 40	BRIDE 301526-5 D25-40
11	243717	DRAIN BRACKET	SOPORTE DESAGÜE	SUPPORT VIDANGE
12	144881	INOX HEX SCREW DIN933 M 6X16	TOR.EX.DIN933INOX A2-70 M 6X16	VIS HEX INOX DIN933 M 6X16
13	149310	INOX.A2 WASHER DIN125 6,4	ARAN. DIN125 INOX A2 6,4	RONDELLE INOX.A2 DIN125 6,4
14	149971	INOX. HEX. NUT DIN 934 M-6	TUER.EX.DIN934 INOX A2-70 M 6	ECROU HEX. INOX. DIN 934 M-6
15	144964	INOX HEX SCREW DIN 933 M-8X15	TOR.EX.DIN933INOX A2-70 M 8X16	VIS HEX INOX DIN 933 M-8X15

L1125 284026C 12B

N°	REF.	DENOMINATION	DENOMINACIÓN	DÉNOMINATION
16	149351	INOX A2 WASHER DIN 125 8,4	ARAN. DIN125 INOX A2 8,4	RONDELLE INOX A2 DIN 125 8,4
17	194217	OBTURATOR HOSE	TUBO OBTURADOR	TUBE OBTURATEUR